



「Eco-MEVIUS(エコ・メビウス)」はエコロジーとエコノミーの共生を目指した協和化工の製品開発コンセプトです。

新製品

ハイパーマルチ FSDⅡ型 スクラバー

より高い汎用性&ガス除去効率&メンテナンス性。高耐蝕ユニット一体型の
縦型充填式洗浄塔です。処理風量 15m³/min から150m³/min に対応



15m³/minの小風量から150m³/minまで、排気濃度・風量に応じて的確に対応できる2タイプ10機種。電気・化学・薬品・食品・鍍金・半導体等の各種工場および排水処理施設や研究施設のドラフト等からの排気処理まで、あらゆる排気処理に対応する高い汎用性と除去効率に優れた堅型充填式排気洗浄装置です。さらに、省エネタイプのスプレー式洗浄塔EMSII型もシリーズ化されています。

ハイパーマルチFSDII型スクラバー

FRP成形で高耐蝕・高性能・高品質を実現しています。

洗浄塔本体・循環タンクは高耐蝕のFRPで美しい一体成形加工。排気ファンもインジェクション成形FRPP製または成形FRP製、循環ポンプはPVC製をそれぞれ採用。気液接触率の高い充填材とフルコンタイプのスプレーノズル採用により、

安定したガス除去効率を達成しています。高耐蝕・高性能とともにトータルな品質の安定をはかり、省エネルギー化・軽量化・短納期化・低コスト化を実現しています。

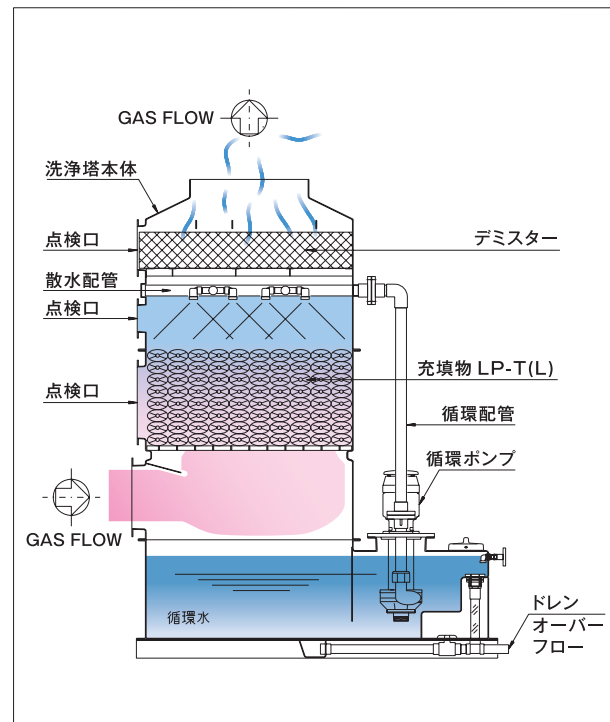
使い勝手重視の設計で優れたメンテナンス性を発揮します。

フィラメント状充填材（PP製）を使用することにより、閉塞の可能性が低く、清掃もラクラク。ワイヤーメッシュ状デミスター（PVdC製）の採用で出口側ミスト飛散も少なく、メンテナンスも容易。本体点検口からの取出しが自由自在です。循環ポンプは、モーター以外はメンテナンスフリーのVO3型を搭載。循環タンク内は点検口を設けているので、運転中の管理も確実に容易に行えます。

軽量でユニット体の省スペース型。完成状態での納品も。

洗浄塔・排気ファン・循環ポンプを共通ベースにセットしたコンパクトな一体型で、現地施工が極めて容易。低濃度ガス対応の0.5タイプ、より高い濃度のガスには1.0タイプ、省エネタイプのEMSII型と、濃度と風量に応じて的確に対応するバリエーションを揃え、ファンも標準のVベルト駆動型だけでなく省エネタイプのモーター直動型も選べます。特に、FSDII 0.5タイプは完成状態での搬送が可能。給水・排水工事、電気工事後、即運転可能です。

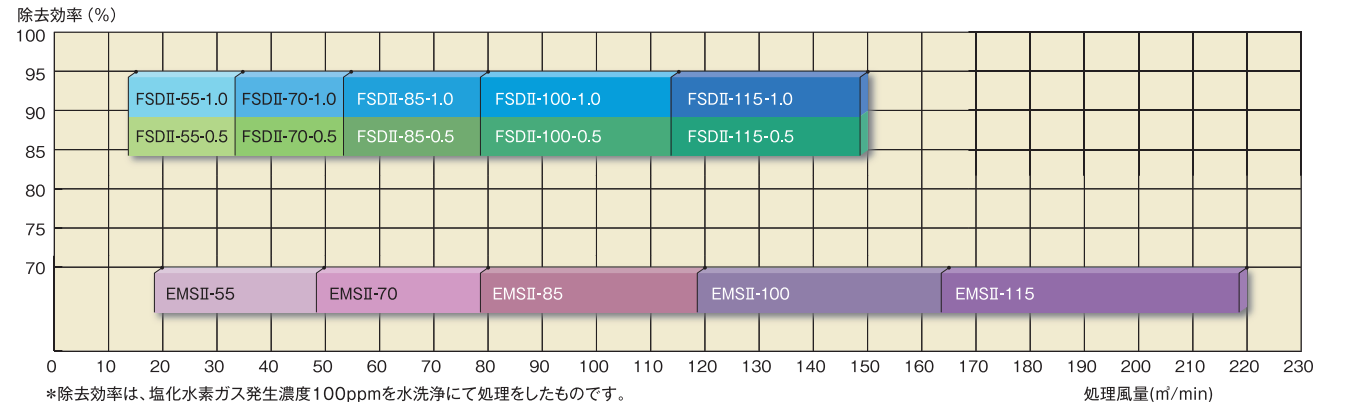
構造断面図



ハイパーマルチFSDII型スクラバー標準仕様

装置構成	●堅型充填式洗浄塔（循環タンク一体式）●排気ファン ●循環ポンプ・共通ベース
材質	●本体：成形FRP（ビニールエステル系樹脂）●充填物：PP・デミスター：PVdC ●ファン：インジェクション成形FRPPor 成形FRP ●ポンプ：PVC ●共通ベース：SS400+Znメッキ ●ボルト、ナット：SUS304
FRP色	●本体：マンセルN-7 ファン：マンセルN-7（成形FRPP）、10GY6/2（成形FRP）
モーター	●全閉外扇屋外型
処理ガス風量	15 ~ 150 m ³ /min
機内圧力損失	350 ~ 450 Pa
吸込許容温度	Max 60℃
標準付属品	●給水ノズル（20A 10K PVC）●ドレン（40A PVC） ●ケミカルアンカーボルト、ナット（SUS304）

選定表



FSDII型 0.5タイプ / 標準タイプ

処理風量 15 m³/min から 150 m³/min の比較的低濃度の排気処理に高性能・高効率を発揮する5機種。高い汎用性と軽量コンパクトで低コスト・省エネルギーに寄与します。■完成型での搬入可能。

デミスター
ワイヤーメッシュ状デミスター（PVdC製）。優れた耐薬品性と耐水性・難燃性を備え、気液分離効率が高く、軽量かつ圧力損失が少ないのが特長です。

循環ポンプ
縦型PVCポンプ-VO3型。20~340ℓ/min×8m~12m。口径25A~50A。スクラバー専用縦型ポンプ。本体消耗品はOリングのみ。

モーター直結排気ファン / オプション
10~220m³/min×MAX1500Pa。モーター軸に直接インペラーを接続した高効率でメンテナンス極小のファン。（シロッコファン・ターボファン）

排気ファン / 高圧ファン
5~220m³/min×MAX1500Pa。FRPPターボファンRFT-RB型。抜群の安定性と高効率で高い信頼性を獲得しています。

■対応機種
FSDII-100-0.5
FSDII-115-0.5
FSDII-100-1.0
FSDII-115-1.0
EMSII-85
EMSII-100
EMSII-115

排気ファン / 低圧ファン
FRPPシロッコファンNKSII-RB型。インジェクション成形による高品質と低コストを実現。小規模排気に最適です。

■対応機種
FSDII-55-0.5
FSDII-70-0.5
FSDII-85-0.5
FSDII-55-1.0
FSDII-70-1.0
FSDII-85-1.0
EMSII-55
EMSII-70

■対応機種
全機種



FSDII型 1.0タイプ
処理風量 15 m³/min から 150 m³/min で比較的高い濃度の排気処理に対応する高性能・高効率な5機種。濃度や風量に合わせて使い勝手自在にオーダーメイドが可能です。



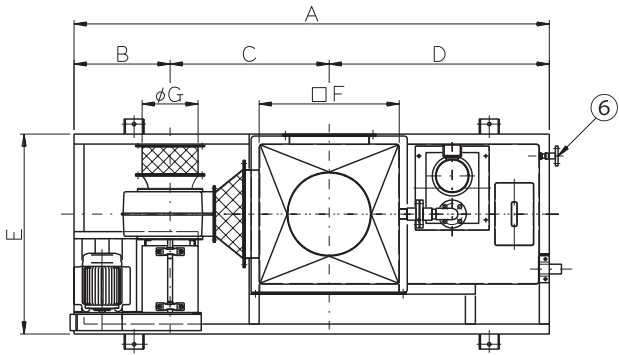
EMSII型 1.0タイプ / (無充填スプレー塔)
処理風量 20 m³/min から 220 m³/min の排気処理に適応する省エネルギー仕様の5機種。安定した除去効率を保ちながら省エネ・省ランニングコストを徹底追求しています。

FSDII型平均除去効率

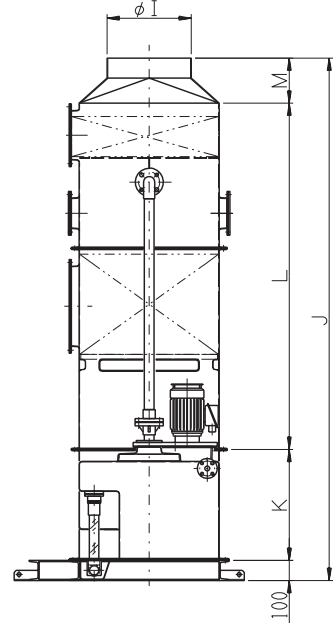
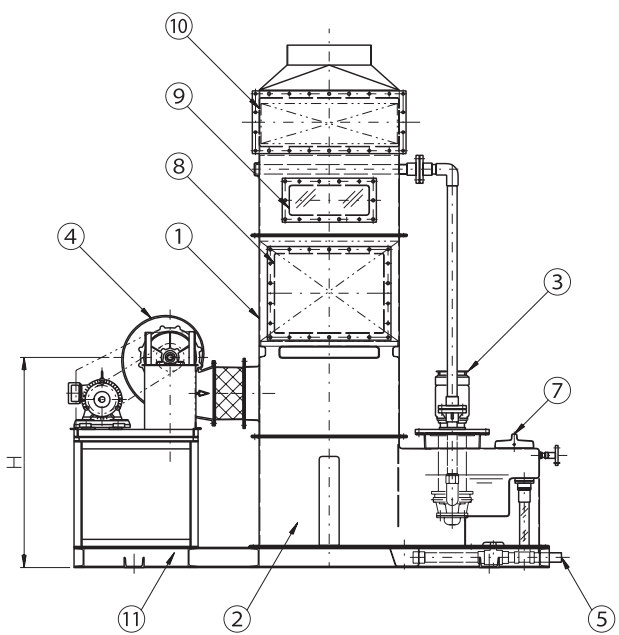
	HCl	NH ₃
FSDII-0.5	90%(H ₂ O) 95%(NaOH)	— 90%(H ₂ SO ₄)
FSDII-1.0	95%(H ₂ O) 98%(NaOH)	— 95%(H ₂ SO ₄)
EMSII-1.0	70%(H ₂ O) 80%(NaOH)	— 75%(H ₂ SO ₄)

()内は、循環液とします。除去効率は、各種単体バージンガス発生濃度100ppmを基準にしたものです。水洗浄の場合は、新水補給量により、又薬液洗浄の場合には、薬液濃度により除去効率が変わる事があります。

寸法図 FSDII-55-0.5型～FSDII-115-0.5型
(処理風量 15～150m³/min) FSDII-55-0.5 / FSDII-70-0.5 / FSDII-85-0.5 / FSDII-100-0.5 / FSDII-115-0.5



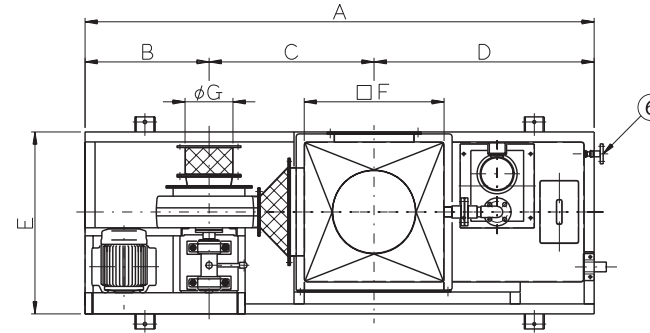
No. PART	品名 DESCRIPTION	材質 MATERIAL	数量 QUANT	備考 REMARKS
1	洗浄塔本体 SCRUBBER	FRP	1	
2	循環タンク CIRCULATION TANK	FRP	1	
3	循環ポンプ CIRCULATION PUMP	PVC	1	
4	排気ファン EXHAUST FAN	FRPP /FRP	1	
5	オーバーフロー・ドレン OVERFLOW・DRAIN	PVC	1	40A
6	給水口 WATER SUPPLY PORT	PVC	1	20A JIS10K
7	循環タンク点検口 INSPECTION PORT FOR TANK	FRP	1	
8	充填物点検口 INSPECTION PORT FOR PACKING	FRP	1	
9	スプレーノズル点検口 INSPECTION PORT FOR SPRAY NOZZLE	PVC	1	
10	デミスター点検口 INSPECTION PORT FOR DEMISTER	FRP	1	
11	共通ベース COMMON BASE	SS400+Zn	1	



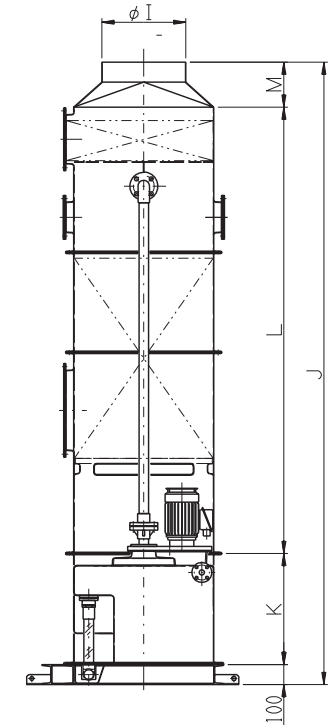
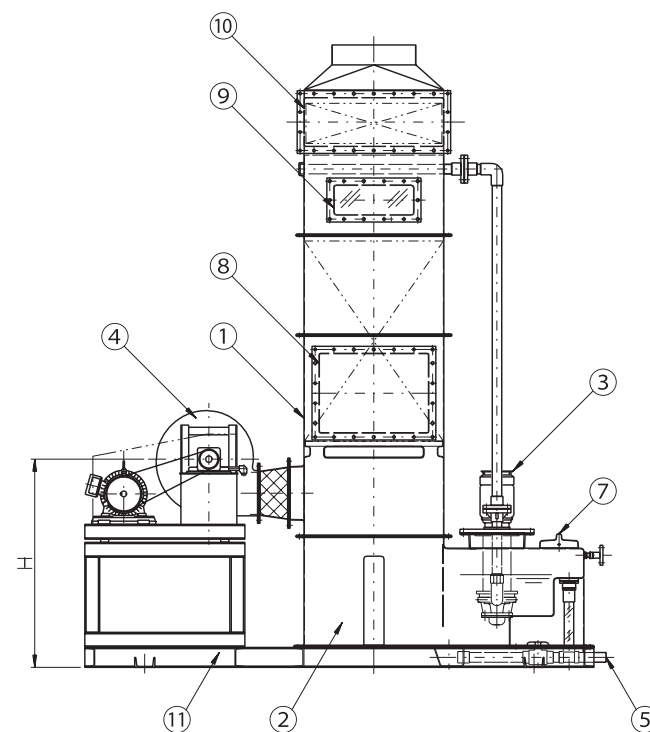
型式 TYPE	A	B	C	D	E	□F	φG	H	φI	J	K	L	M
FSDII-55-0.5	2145	430	690	1025	850	550	216	975	318	2510	555	1630	225
FSDII-70-0.5	2375	480	795	1100	1000	700	286	1050	420	2610	555	1730	225
FSDII-85-0.5	2810	565	1070	1175	1225	850	375	1105	470	2650	555	1730	265
FSDII-100-0.5	2960	565	1145	1250	1290	1000	375	1090	612	2650	555	1775	220
FSDII-115-0.5	3595	900	1320	1375	1330	1150	470	1267	660	2650	555	1775	220

型式 TYPE	処理風量 CAPACITY (m ³ /min)	排気ファン仕様 EXHAUST FAN SPECIFICATION			循環ポンプ仕様 CIRCULATION PUMP SPECIFICATION				循環タンク容量 CIRCULATION TANK CAPACITY (ℓ)	新水補給量 WATER SUPPLY (ℓ/min)	機外静圧 EXTERNAL STATIC PRESSURE (Pa)	製品質量 NET WEIGHT (kg)	運転質量 OPERATION WEIGHT (kg)
		型式 TYPE	動力 kW POWER	静圧 Pa STATIC PRESSURE	型式 TYPE	水量 ℓ/min CAPACITY	動力 kW POWER	揚程 m TOTAL HEAD					
FSDII-55-0.5	15～35	100NKSII-RB	1.5	750	25V03	55	0.4	8	240	3	450	270	520
FSDII-70-0.5	36～55	150NKSII-RB	2.2	750	40V03	90	0.75	8	340	5	450	320	680
FSDII-85-0.5	56～80	200NKSII-RB	2.2	750	40V03	130	0.75	8	420	8	450	410	850
FSDII-100-0.5	81～115	200NKSII-RB	3.7	750	40V03	180	0.75	8	520	11	450	480	1030
FSDII-115-0.5	116～150	3RFT-RB	7.5	750	50V03	240	1.5	8	650	15	450	830	1520

寸法図 FSDII-55-1.0型～FSDII-115-1.0型
(処理風量 15～150m³/min) FSDII-55-1.0 / FSDII-70-1.0 / FSDII-85-1.0 / FSDII-100-1.0 / FSDII-115-1.0



No. PART	品名 DESCRIPTION	材質 MATERIAL	数量 QUANT	備考 REMARKS
1	洗浄塔本体 SCRUBBER	FRP	1	
2	循環タンク CIRCULATION TANK	FRP	1	
3	循環ポンプ CIRCULATION PUMP	PVC	1	
4	排気ファン EXHAUST FAN	FRPP /FRP	1	
5	オーバーフロー・ドレン OVERFLOW・DRAIN	PVC	1	40A
6	給水口 WATER SUPPLY PORT	PVC	1	20A JIS10K
7	循環タンク点検口 INSPECTION PORT FOR TANK	FRP	1	
8	充填物点検口 INSPECTION PORT FOR PACKING	FRP	1	
9	スプレーノズル点検口 INSPECTION PORT FOR SPRAY NOZZLE	PVC	1	
10	デミスター点検口 INSPECTION PORT FOR DEMISTER	FRP	1	
11	共通ベース COMMON BASE	SS400+Zn	1	

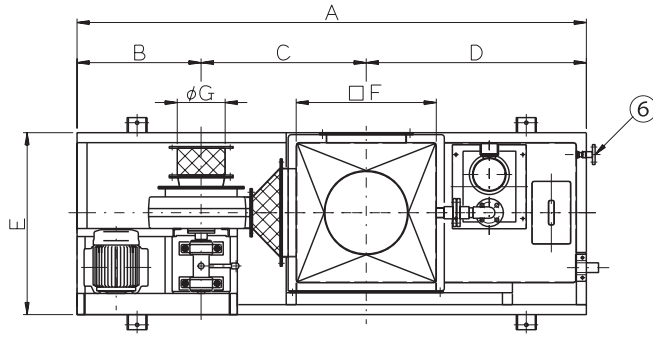


型式 TYPE	A	B	C	D	E	□F	φG	H	φI	J	K	L	M
FSDII-55-1.0	2145	430	690	1025	850	550	216	975	318	3010	555	2130	225
FSDII-70-1.0	2560	565	895	1100	1100	700	375	1105	420	3110	555	2230	225
FSDII-85-1.0	2810	565	1070	1175	1175	850	375	1105	470	3150	555	2230	265
FSDII-100-1.0	3120	745	1125	1250	1115	1000	330	1125	612	3150	555	2275	220
FSDII-115-1.0	3595	900	1320	1375	1330	1150	470	1267	660	3150	555	2275	220

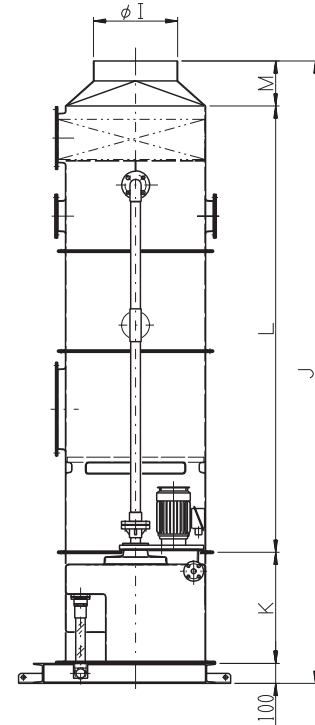
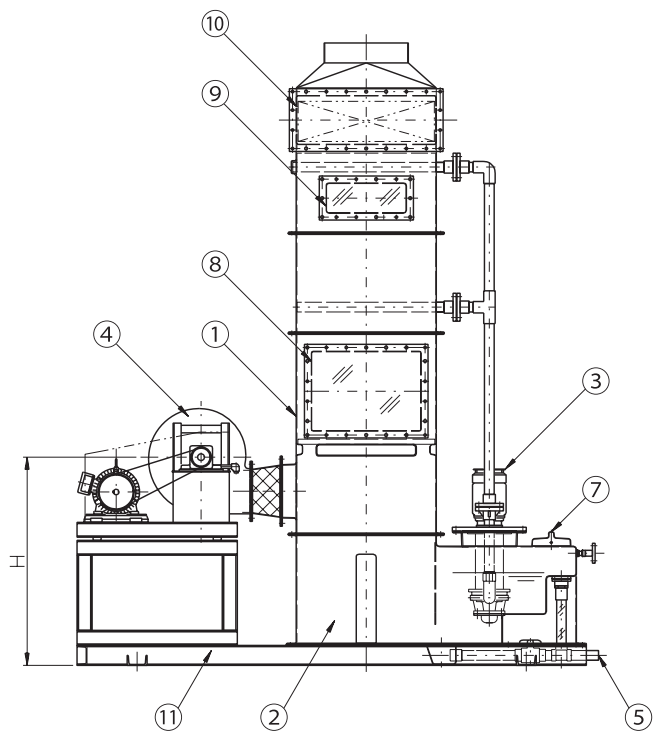
型式 TYPE	処理風量 CAPACITY (m ³ /min)	排気ファン仕様 EXHAUST FAN SPECIFICATION			循環ポンプ仕様 CIRCULATION PUMP SPECIFICATION				循環タンク容量 CIRCULATION TANK CAPACITY (ℓ)	新水補給量 WATER SUPPLY (ℓ/min)	機外静圧 EXTERNAL STATIC PRESSURE (Pa)	製品質量 NET WEIGHT (kg)	運転質量 OPERATION WEIGHT (kg)
		型式 TYPE	動力 kW POWER	静圧 Pa STATIC PRESSURE	型式 TYPE	水量 ℓ/min CAPACITY	動力 kW POWER	揚程 m TOTAL HEAD					
FSDII-55-1.0	15～35	100NKSII-RB	1.5	850	25V03	55	0.4	8	240	3	450	280	540
FSDII-70-1.0	36～55	200KST-RB	2.2	850	40V03	90	0.75	8	340	5	450	430	800
FSDII-85-1.0	56～80	200KST-RB	2.2	850	40V03	130	0.75	8	420	8	450	500	960
FSDII-100-1.0	81～115	2RFT-RB	7.5	850	40V03	180	0.75	8	520	11	450	670	1240
FSDII-115-1.0	116～150	3RFT-RB	7.5	850	50V03	240	1.5	8	650	15	450	920	1640

寸法図 EMSII-55-1.0型～EMSII-115-1.0型

(処理風量20～220m³/min) EMSII-55-1.0 / EMSII-70-1.0 / EMSII-85-1.0 / EMSII-100-1.0 / EMSII-115-1.0



No. PART	品名 DESCRIPTION	材質 MATERIAL	数量 QUANT	備考 REMARKS
1	洗浄塔本体 SCRUBBER	FRP	1	
2	循環タンク CIRCULATION TANK	FRP	1	
3	循環ポンプ CIRCULATION PUMP	PVC	1	
4	排気ファン EXHAUST FAN	FRPP /FRP	1	
5	オーバーフロー・ドレン OVERFLOW・DRAIN	PVC	1	40A
6	給水口 WATER SUPPLY PORT	PVC	1	20A JIS10K
7	循環タンク点検口 INSPECTION PORT FOR TANK	FRP	1	
8	スプレーノズル点検口-A INSPECTION PORT FOR SPRAY NOZZLE	PVC	1	
9	スプレーノズル点検口-B INSPECTION PORT FOR SPRAY NOZZLE	PVC	1	
10	デミスター点検口 INSPECTION PORT FOR DEMISTER	FRP	1	
11	共通ベース COMMON BASE	SS400+Zn	1	



型式 TYPE	A	B	C	D	E	F	G	H	I	J	K	L	M
EMSII-55-1.0	2225	480	720	1025	925	550	286	1049	318	3010	555	2130	225
EMSII-70-1.0	2560	565	895	1100	1150	700	375	1105	420	3110	555	2230	225
EMSII-85-1.0	3245	900	1170	1175	1180	850	470	1290	470	3150	555	2230	265
EMSII-100-1.0	3575	1025	1300	1250	1530	1000	580	1407	612	3150	555	2275	220
EMSII-115-1.0	3775	1025	1375	1375	1605	1150	580	1407	660	3150	555	2275	220

型式 TYPE	処理風量 CAPACITY (m ³ /min)	排気ファン仕様 EXHAUST FAN SPECIFICATION			循環ポンプ仕様 CIRCULATION PUMP SPECIFICATION			循環タンク容量 CIRCULATION TANK CAPACITY (L)	新水補給量 WATER SUPPLY (L/min)	機外静圧 EXTERNAL STATIC PRESSURE (Pa)	製品質量 NET WEIGHT (kg)	運転質量 OPERATION WEIGHT (kg)	
		型式 TYPE	動力 kW POWER	静圧 Pa STATIC PRESSURE	型式 TYPE	水量 L/min CAPACITY	動力 kW POWER						揚程 m TOTAL HEAD
EMSII-55-1.0	20～50	150NKSII-RB	2.2	800	40V03	80	0.75	8	240	5	450	290	530
EMSII-70-1.0	51～80	200NKSII-RB	3.7	800	50V03	125	1.5	8	340	8	450	390	730
EMSII-85-1.0	81～120	3RFT-RB	3.7	800	50V03	185	1.5	8	420	12	450	690	1110
EMSII-100-1.0	121～165	4RFT-RB	5.5	800	50V03	250	1.5	8	520	16	450	890	1410
EMSII-115-1.0	166～220	4RFT-RB	7.5	800	50V03	335	1.5	8	650	22	450	950	1600

都道府県公害条例（抜萃）

		硫酸	カドミウム	塩素	塩化水素	フッ素化合物	鉛及びその化合物	ホルムアルデヒド	アンモニア	シアン化水素	二酸化イオウ	クロム酸	基準	
東北	秋田県		0.7mg/m ³	30mg/m ³	80mg/m ³	7mg/m ³	7mg/m ³						排出口	
	宮城県		1mg/m ³	30mg/m ³	80mg/m ³	*20mg/m ³	30mg/m ³	100mg/m ³					〃	
	福島県		0.15mg/m ³	16mg/m ³	50mg/m ³	10mg/m ³	1.5mg/m ³			12mg/m ³			〃	
関東	茨城県				70mg/m ³	2.5mg/m ³		30mg/m ³	270mg/m ³	10mg/m ³			〃	
	千葉県		0.5mg/m ³	5mg/m ³	10mg/m ³	2.5mg/m ³	10mg/m ³						排出口	
	群馬県			3mg/m ³	8mg/m ³	0.85mg/m ³			12mg/m ³				〃	
	埼玉県		1mg/m ³		40mg/m ³	0.85mg/m ³	10mg/m ³						〃	
	栃木県			15mg/m ³	40mg/m ³	0.84mg/m ³		30mg/m ³					〃	
	東京都	1mg/m ³	1mg/m ³	30mg/m ³	40mg/m ³	9mg/m ³	10mg/m ³	70mg/m ³	50mg/m ³	6mg/m ³	100mg/m ³	0.25mg/m ³	〃	
中部	神奈川県	0.5mg/m ³	1ppm	5ppm	2.5mg/m ³	10mg/m ³	5ppm	50ppm	10ppm	5ppm			〃	
	新潟県	0.2mg/m ³			3mg/m ³								〃	
	富山県	0.15mg/m ³	15mg/m ³	32mg/m ³	5mg/m ³				200ppm				〃	
	福井県	1mg/m ³	30mg/m ³	80mg/m ³	10mg/m ³	10mg/m ³							〃	
	山梨県	0.3mg/m ³	3mg/m ³	8mg/m ³	1.7mg/m ³	0.5mg/m ³							〃	
	岐阜県			2mg/m ³			0.3mg/m ³	12mg/m ³		2.0mg/m ³	0.03mg/m ³		敷地境界	
	静岡県			30mg/m ³	80mg/m ³	3mg/m ³	10mg/m ³						排出口	
	愛知県	1mg/m ³	30mg/m ³	80mg/m ³	10mg/m ³	10mg/m ³	7mg/m ³		6mg/m ³				〃	
	近畿	三重県	*0.6mg/m ³		0.9mg/m ³	*2mg/m ³		0.03mg/m ³	0.35mg/m ³					敷地境界
		奈良県		0.0005mg/m ³	0.063mg/m ³	0.16mg/m ³	0.01mg/m ³	0.01mg/m ³	0.13mg/m ³	0.76mg/m ³		0.57mg/m ³		〃
和歌山県		10mg/m ³	1mg/m ³	30mg/m ³	80mg/m ³	20mg/m ³	30mg/m ³	20ppm	200ppm	14mg/m ³	20ppm	2mg/m ³	排出口	
京都府		0.05mg/m ³	0.006mg/m ³	0.03mg/m ³	0.08mg/m ³	0.003mg/m ³	0.02mg/m ³	0.1ppm	1ppm	0.07mg/m ³	0.1ppm	0.01mg/m ³	地上到達	
滋賀県		3mg/m ³	0.2mg/m ³	3mg/m ³	20ppm	5mg/m ³	0.3mg/m ³	2ppm	100ppm	20mg/m ³			排出口	
大阪府		0.03mg/m ³	0.002mg/m ³	0.03mg/m ³	0.2ppm	0.05mg/m ³	0.003mg/m ³	0.02ppm	1ppm	0.2mg/m ³			敷地境界	
兵庫県			0.5mg/m ³	15mg/m ³	40mg/m ³	3mg/m ³	7mg/m ³		1ppm				排出口	
岡山県			0.001mg/m ³	0.03mg/m ³	0.07mg/m ³	0.02mg/m ³	0.0015mg/m ³						敷地境界	
広島県		(0.05mg/m ³)	0.3mg/m ³	10mg/m ³	20mg/m ³	2.5mg/m ³	5mg/m ³		(1ppm)	(0.2mg/m ³)	(0.3ppm)	(0.005mg/m ³)	排出口	
中国		山口県		1mg/m ³	30mg/m ³	80mg/m ³	10mg/m ³	10mg/m ³	13mg/m ³					〃
	島根県						0.01mg/m ³						敷地境界	
	徳島県			20mg/m ³	50mg/m ³							0.3mg/m ³	〃	
九州	愛媛県			20mg/m ³	50mg/m ³	8mg/m ³	10mg/m ³						〃	
	佐賀県						10mg/m ³						〃	
	熊本県			30mg/m ³	80mg/m ³								〃	
全国一律基準	大分県		0.6mg/m ³	20mg/m ³	60mg/m ³	16mg/m ³	5mg/m ³						〃	
	沖縄県		1.0mg/m ³	30mg/m ³	80mg/m ³	10mg/m ³	20mg/m ³			40mg/m ³			〃	
10mg/m ³ をppm換算			0.01mg/m ³	0.317mg/m ³	0.8mg/m ³	0.1mg/m ³	0.2mg/m ³		0.05mg/m ³			敷地境界		
全国一律基準			1mg/m ³	30mg/m ³	80mg/m ³	10mg/m ³	20mg/m ³							

※注1) 宮城県の*印の値は仙台市の基準値です。 ※注2) 秋田県の値は対象区域を秋田市とします。 ※注3) 三重県の*印の値は特別地域の基準値です。 (平成22年調査)
 ※注4) ()の値は敷地境界基準値です。 ※注5) 都道府県条例の基準値が全国一律基準と同じ県は一部省略しました。 ※注6) 大阪府は業種により規制値が異なるため空欄にしています。

協和排ガス処理装置の御照会について

ご用命の際は次の事項についてできるだけ詳しくお知らせください。

- | | | |
|---|-------------------------------------|-----------------|
| 1. 処理ガスの種類 | 5. 入口ガス濃度 ppm (mg/m ³ N) | 9. 運転時間 h/d |
| 2. 処理風量 m ³ /h (m ³ /h) | 6. 出口ガス濃度 ppm (mg/m ³ N) | 10. 供給電源 V×Hz×φ |
| 3. 温度 常用 ℃ (max ℃) | 7. 入口ガス圧力 Pa | 11. 施工範囲 |
| 4. 発生源 | 8. 洗浄液の種類 | |