



「Eco-MEVUS(エコメビウス)」はエコロジーとエコノミーの共生を目指した協和化工の製品開発コンセプトです。

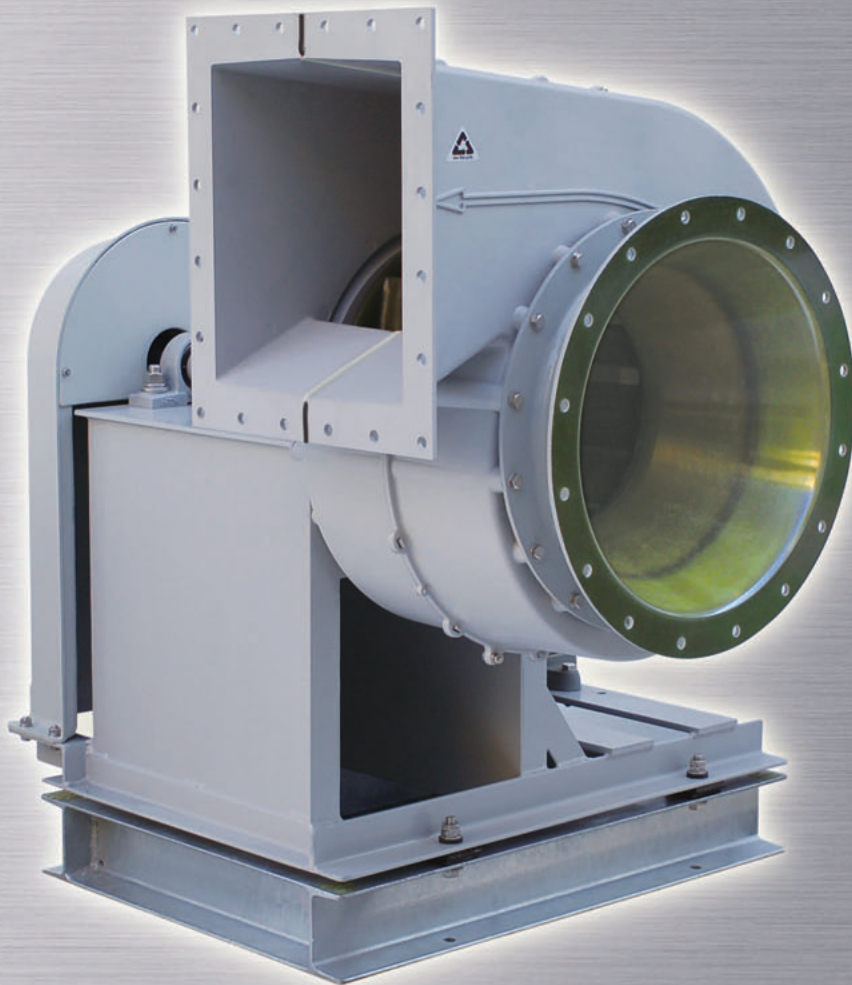
# 協和中圧FRPターボファン KST-RB型

静圧450Paから1400Pa対応

**低**  
コスト

**短**  
納期

**高**  
耐食

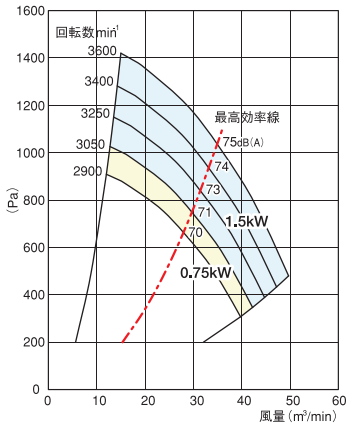


- 中圧領域(静圧450Pa~1400Pa)をカバーするターボ型ファン
- ケーシングはFRPP(ガラス繊維強化ポリプロピレン樹脂)成形
- 据付後でも30度ピッチで吐出方向が変更自在
- 機械的強度が高く高耐蝕のFRPインペラー

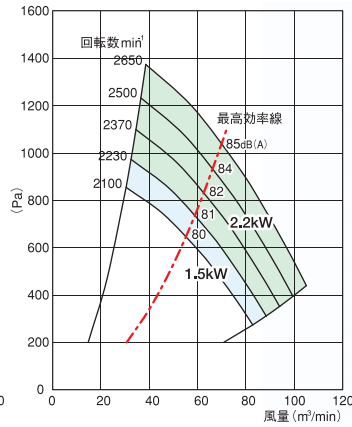
**KYOWA KAKO CO.,LTD.**

# 選定表

150KST-RB

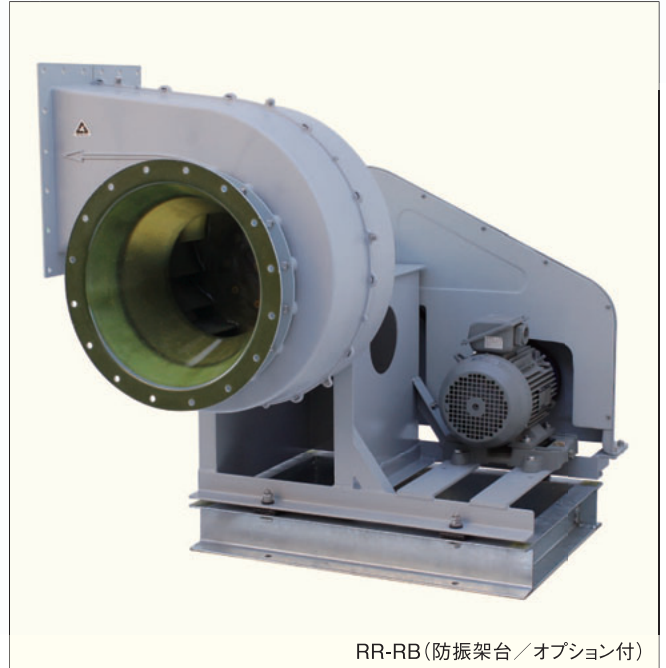


200KST-RB



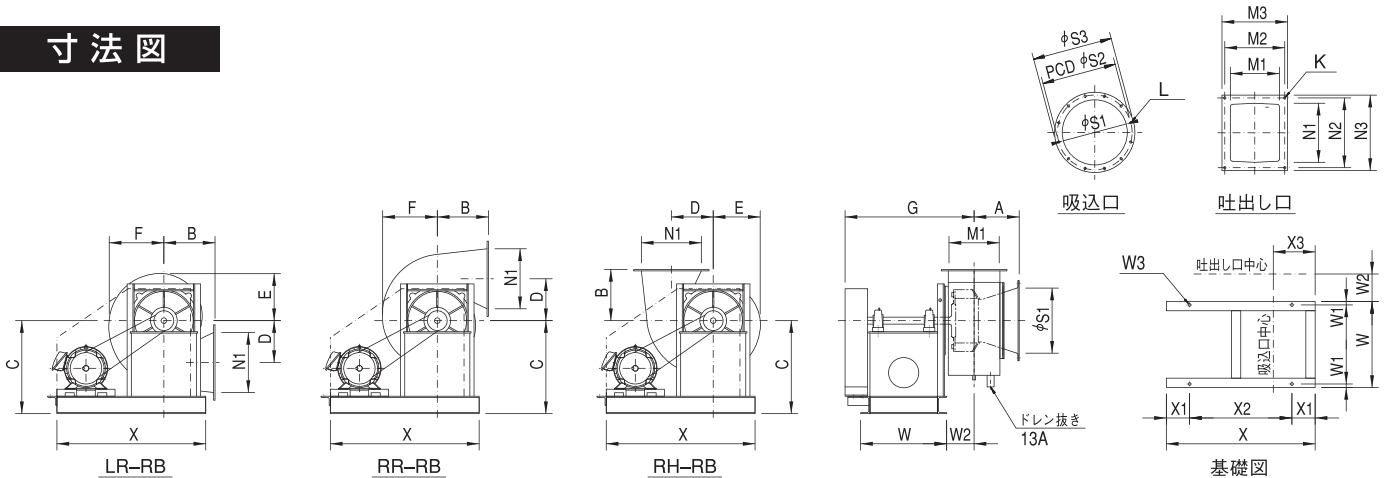
## KST-RB型 / 標準仕様

機種	2機種 (150・200)
性能	風量 15m³/min~105m³/min 静圧 450Pa~1400Pa
吸込気体許容温度	-10℃~60℃
材質	ケーシング FRPP(ガラス繊維強化ポリプロピレン樹脂) インペラー FRP(ガラス繊維強化ビス系ビニルエステル樹脂)



RR-RB(防振架台 / オプション付)

# 寸法図



	本体							吸込口				吐出口						
	A	B	C	D	E	F	G	S1	S2	S3	L	M1	M2	M3	N1	N2	N3	K
150KST-RB	194	220	400	180	210	245	555	280	321	345	12-φ10	216	3×P86=258	282	258	4×P75=300	324	14-φ10
200KST-RB	238	320	500	200	277	295	700	370	425	455	16-φ12	275	5×P65=325	355	324	5×P76=380	410	20-φ12

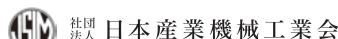
	ベース								概略重量 (kg)
	W	W1	W2	W3	X	X1	X2	X3	
150KST-RB	370	15	118	4-φ12	640	100	440	180	57
200KST-RB	450	15	157	4-φ12	760	120	520	195	74

モーター重量表 (kg)	
出力 (kW)	4極
0.75	10.5
1.5	20
2.2	26

※概略重量には、モーター重量は含まれません。

## KYOWA ● 技術でみつめる大気の未来 協和化工株式会社

本社 / 〒170-0013 東京都豊島区東池袋3-20-15 TEL.03-3987-3871(代) FAX.03-3986-6285  
 仙台営業所 / 〒980-0014 仙台市青葉区本町2-1-8 第一広瀬ビル TEL.022-265-2155(代) FAX.022-225-7526  
 名古屋営業所 / 〒450-0002 名古屋市中村区名駅5-3-8 名駅モリビル TEL.052-565-6481(代) FAX.052-565-6483  
 大阪営業所 / 〒532-0011 大阪市淀川区西中島4-3-22 新大阪長谷ビル TEL.06-6305-2521(代) FAX.06-6305-2797  
 福岡営業所 / 〒812-0011 福岡市博多区博多駅前2-6-10 FKビル TEL.092-472-7911(代) FAX.092-474-3725  
 分析センター / 〒365-0033 埼玉県鴻巣市生出塚1-1-7 TEL.048-541-3233(代) FAX.048-540-1148



風水力機械部会会員  
環境装置部会会員  
プラスチック(一級)溶接優良工場



計量証明事業登録証 事業の区分: 濃度 登録番号: 第521号  
計量証明事業登録証 事業の区分: 音圧レベル 登録番号: 第音13号  
作業環境測定機関登録証 登録番号: 11-13

ホームページアドレス  
<http://www.kyowakako.co.jp/>

弊社は常に改良、工夫に努力しておりますので、形状、寸法、仕様などに多少の変更のあることを御含み願います。

KST-B1000-J-1306