

# 協和排ガス処理装置

# KYOWA KAKO SCRUBBER



社団法人 日本産業機械工業会

風水力機械部会会員  
環境装置部会会員



プラスチック(一級)溶接優良工場

計量証明事業登録証 事業の区分:濃度 登録番号:第521号  
計量証明事業登録証 事業の区分:音圧レベル 登録番号:第音13号  
作業環境測定機関登録証 登録番号:11-13



●技術でみつめる大気の世界  
**協和化工株式会社**

営業品目 ●各種送風機 ●各種ポンプ ●排ガス処理装置、Nox処理装置 ●排気装置、空調設備(ダクト・フード)  
空調機器(VD・FD・VHS・VS・HS) ●脱臭装置 ●電気集塵装置、空気清浄機 ●各種樹脂(PVC・FRPその他)ライニング  
及びタンク ●消音器(サイレンサー)、消音ボックス、消音室 ●エアードライヤー ●分析業務(ガス・排水・ダスト・騒音)

- 本社 / 〒170-0013 東京都豊島区東池袋3-20-15 TEL(03)3987-3871(代) FAX(03)3986-6285
- 仙台営業所 / 〒980-0014 仙台市青葉区本町2-1-8第一広瀬ビル TEL(022)265-2155(代) FAX(022)225-7526
- 名古屋営業所 / 〒450-0002 名古屋市中村区名駅5-3-8名駅モリビル TEL(052)565-6481(代) FAX(052)565-6483
- 大阪営業所 / 〒532-0011 大阪市淀川区西中島4-3-22新大阪長谷ビル TEL(06)6305-2521(代) FAX(06)6305-2797
- 福岡営業所 / 〒812-0011 福岡市博多区博多駅前2-6-10FKビル TEL(092)472-7911(代) FAX(092)474-3725
- 分析センター / 〒365-0033 埼玉県鴻巣市生出塚1-1-7 TEL(048)541-3233(代) FAX(048)540-1148
- 上海協和環境設備有限公司(中国/上海) TEL+86-21-5858-1608 FAX+86-21-5858-1659
- THAI KYOWA KAKO CO.,LTD.(タイ協和化工株式会社/バンコク) TEL+66-90-678-0150~0153 FAX+66-38-577-564
- KYOWA KAKO VIETNAM CO.,LTD.(協和化工ベトナム有限公司/ホーチミン) TEL+84-723-614-020 FAX+84-723-614-022

インターネットホームページアドレス <http://www.kyowakako.co.jp/>



ISO 9001:2008  
登録事業所  
本社・大阪営業所・埼玉工場  
ISO 14001:2004  
登録事業所  
本社・埼玉工場



\*印刷のため製品の色調は実物と異なる場合があります。 \*記載事項は予告なく変更する場合があります。

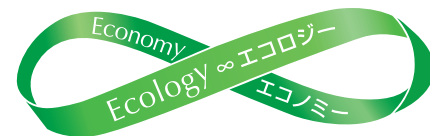


# 大気、浄化。協和化工の排ガス処理装置

協和化工は「環境もインフラストラクチャーの一部である」という視点に基づき、高度経済成長期から常に環境保全の最先端技術で大気浄化に取り組んでいます。半世紀以上に亘る信頼と実績は、省エネ&省コストと高品質を同時に実現し、エコノミーとエコロジーを両立する価値ある環境機器に結実しました。IT産業をはじめ、あらゆる工場、研究所等からのあらゆる排ガスに適応する排ガス処理装置(スクラバー)や病院・実験施設・工場・下水処理施設等などの脱臭処理装置等、用途や様々な課題に的確に対応する機種をご用意しています。

Atmosphere and Cleanup –Key Words for the Exhaust Gas Treatment Equipment of KYOWA KAKO Co., Ltd.

KYOWA KAKO has continuously challenged cleanup of the atmosphere by utilizing the most advanced technologies on environmental preservation since the 1960s, or the high economic growth period, from the perspective of "the environment constituting part of the infrastructure." The reliability and achievements we have obtained for more than half a century have yielded valuable environmental equipment that simultaneously saves both energy and cost while ensuring high performance, and which promotes the coexistence of economy and ecology. We are ready to supply various types of equipment that can adequately meet specific applications and handle diverse issues, including exhaust gas treatment units (scrubbers) suitable for any exhaust gas from the IT industry, factories and laboratories, and deodorization treatment units for hospitals, test facilities, factories, and sewage treatment facilities.



**Eco-MEVIUS (エコ・メビウス) は  
エコロジーとエコノミーの共生を目指した協和化工の製品開発コンセプトです。**

エコノミーとエコロジー。産業の発展と地球環境保全は、これまでずっと表裏一体の問題でした。協和化工は環境配慮と省エネ経済効果が一体となるよう、半世紀を超える技術と知恵にひとひねり加えて数々の環境機器をお届けしてきました。そんなエコノミーとエコロジーの永遠の共生を目指した「メビウスの輪」のような開発コンセプトをEco-MEVIUS/エコ・メビウスと名付け、私たちは価値ある環境機器をご提案し続けます。

Symbol of our commitment to ensure the coexistence of economy and ecology

Eco-MEVIUS is KYOWA KAKO's product development concept that targets the coexistence of economy and ecology.

Economy and ecology – Industrial development and global environmental preservation have been a long-time issue as two sides of the same coin. KYOWA KAKO has supplied various environmental equipment that incorporates a series of tips originating from our technologies and knowledge accumulated for more than half a century, so as to integrate the environmental considerations and economic effects of energy saving. We will continue to provide valuable environmental equipment under the Eco-MEVIUS development concept derived from the Mobius strip to target the eternal coexistence of economy and ecology.

選定表	P3~4	
EMSII-L型 角型シャワー塔低圧ファン	P5~6	
EMSII-H型 角型シャワー塔高圧ファン	P7	
EMR-L型 丸型シャワー塔低圧ファン	P8	
EMR-H型 丸型シャワー塔高圧ファン	P9~10	
FSDII0.5型 角型充填塔0.5m充填	P11	
FSD型大風量 角型充填塔大型	P12	
HSD-PS型 横型充填塔押込	P13	
HSD-PL型 横型充填塔後引	P14	
FSW型小中風量 丸型充填塔小型	P15~16	
FSW型大風量 丸型充填塔大型	P17~18	
NSD型 PVC小型充填塔	P19~20	
ES型 PVC高濃度充填塔	P21~22	
MEM型 ミニシャワー塔	P23	
MAC型 ミニ活性炭塔	P24	
FBS型 丸型多孔板塔	P25~26	
NOX型 NOXガス処理塔	P27~28	
ファン・ポンプ	P29	
都道府県排出条例	P30	

■スクラバー機種一覧

型式	構造		塔本体主材料	分類	特徴
EM	シャワー塔	立型	FRP	低濃度用	スプレー2段式無充填構造 省エネ、省ランニングコスト、メンテナンスが省力化
FSD	角型充填塔	立型	FRP	低、中濃度用	汎用性の高い立型充填式洗浄塔 低中濃度処理に適したユニット一体型コンパクト、低コスト仕様
HSD	横型充填塔	横型	FRP	低、中濃度用	充填式洗浄塔(FSD)の横型版 従来にない画期的省スペース化
FSW	丸型充填塔	立型	FRP	高濃度用	大風量、高濃度処理が可能な立型充填式洗浄塔 お客様の様々なご要望に対応可能
NSD	PVC製充填塔	立型	PVC	低、中濃度用	塔高を抑えたPVC製角型充填式洗浄塔
ES	PVC製充填塔	立型	PVC+鉄枠補強	高濃度用	高濃度処理対応PVC製角型充填式洗浄塔
MEM	小型角型シャワー塔	立型	FRP	小風量、簡易型スクラバー	スプレー式洗浄塔、ファン一体型構造、小さなスペースにも設置可能
MAC	簡易活性炭吸着塔	立型	FRP	小風量、簡易型活性炭吸着塔	カートリッジ簡易活性炭吸着塔 ファン一体構造による省スペース化 楽々カートリッジ交換構造
FBS	多孔板塔	立型	FRP(PVC製【BS型】もあります)	ミスト粉塵の含まれたガス処理塔	ミスト粉塵の含むガス処理に適した多孔式洗浄塔 無充填式簡易構造でメンテナンス省力化
NOx	NOx処理	立型	FRP	低～高濃度処理	FSW型をベースとした多塔式薬液洗浄によるNox処理

	対象ガス		低濃度 ~50ppm				中濃度 ~200ppm				高濃度 200ppm以上		洗浄液	備考	
			EM	HSD	FSD	NSD	FSD	NSD	FSW	ES	FSW	ES			
無機酸	塩化水素	HCl	EM 70~90%	HSD 80~90%	FSD 90%以上	NSD 90%以上	FSD 90%以上	NSD 90%以上	FSW 95%以上	ES 95%以上	FSW 95%以上	ES 95%以上	H <sub>2</sub> O NaOH	※1	
	弗化水素	HF	EM 70~90%	FSW 95%以上		NSD 90%以上		NSD 90%以上	FSW 95%以上	ES 95%以上	FSW 95%以上	ES 95%以上	H <sub>2</sub> O NaOH	※2	
	硫酸ミスト	H <sub>2</sub> SO <sub>4</sub>	EM 70~90%	HSD 90%以上	FSD 95%以上	NSD 95%以上	FSD 95%以上	NSD 95%以上	FSW 95%以上	ES 95%以上	FSW 95%以上	ES 95%以上	H <sub>2</sub> O		
	硝酸ミスト	HNO <sub>3</sub>	EM 70~90%	HSD 90%以上	FSD 95%以上	NSD 95%以上	FSD 95%以上	NSD 95%以上	FSW 95%以上	ES 95%以上	FSW 95%以上	ES 95%以上	H <sub>2</sub> O NaOH		
	クロム酸ミスト	CrO <sub>3</sub>	EM 70~90%	HSD 90%以上	FSD 95%以上	NSD 95%以上	FSD 95%以上	HSD 95%以上	FSW 95%以上	ES 95%以上	FSW 95%以上	ES 95%以上	H <sub>2</sub> O		
	シアン化水素	HCN		HSD 70~80%	FSD 70~80%	FSW 90%以上	FSD 70~80%	NSD 70~80%	FSW 90%以上		FSW 90%以上	ES 90%以上	NaOH		
無機ガス	塩素	Cl <sub>2</sub>	EM 70~90%	HSD 90%以上	FSD 95%以上	FSW 95%以上	FSD 95%以上	NSD 95%以上	FSW 95%以上	ES 95%以上	FSW 95%以上	ES 95%以上	NaOH Na <sub>2</sub> S <sub>2</sub> O <sub>3</sub>	※1	
	二酸化硫黄	SO <sub>2</sub>	EM 70~90%	HSD 90%以上	FSD 95%以上	FSW 95%以上	FSD 95%以上	NSD 95%以上	FSW 95%以上	ES 95%以上	FSW 95%以上	ES 95%以上	NaOH		
	Nox	NO NO <sub>2</sub>				FSW 80%以上			FSW 80%以上		FSW 80%以上		NaOH Na <sub>2</sub> S <sub>2</sub> O <sub>3</sub>	※4	
	硫化水素	H <sub>2</sub> S		NSD 90%以上	FSD 90%以上	FSW 95%以上			FSW 95%以上		FSW 80%以上		NaOH NaClO		
その他無機物	過酸化水素	H <sub>2</sub> O <sub>2</sub>	EM 70~90%	NSD 90%以上		FSW 95%以上		NSD 90%以上	FSW 95%以上	ES 95%以上		ES 95%以上	H <sub>2</sub> O NaOH		
アルカリ	アンモニア	NH <sub>3</sub>	EM 70~90%	HSD 90%以上	FSD 90%以上	NSD 90%以上	FSD 90%以上	NSD 90%以上	FSW 95%以上	ES 95%以上	FSW 95%以上	ES 95%以上	H <sub>2</sub> O H <sub>2</sub> SO <sub>4</sub>		
	苛性ソーダミスト	NaOH	EM 70~90%	HSD 80~90%	FSD 90%以上	NSD 90%以上	FSD 90%以上	NSD 90%以上	FSW 95%以上	ES 95%以上	FSW 95%以上	ES 95%以上	H <sub>2</sub> O		
有機酸	酢酸	CH <sub>3</sub> COOH	EM 70~90%		FSD 90%以上	NSD 90%以上	FSD 80~90%		FSW 95%以上	ES 95%以上		ES 95%以上	NaOH		
有機溶剤	ホルムアルデヒド	HCOH			FSD 50%以上	NSD 50%以上			NSD 50%以上		ES 50%以上		ES 50%以上	NaOH	
	イソプロピルアルコール	(CH <sub>3</sub> ) <sub>2</sub> CHOH			FSD 50%以上	NSD 50%以上			NSD 50%以上		ES 50%以上		ES 50%以上	H <sub>2</sub> O	※3
	メタノール	CH <sub>3</sub> OH			FSD 50%以上	NSD 50%以上			NSD 50%以上		ES 50%以上		ES 50%以上	H <sub>2</sub> O	※3

注記 ●%の数値は除去効率を示します。ガスの温度は常温で設計風量以下を基準とします。  
 除去効率は、各種単体バージンガスを基準にしたものです。(当社実績によるもので、諸条件により異なる場合があります)  
 ※1 ガス温度、外気温度、湿度により白煙(ミスト)が生じる場合があります。  
 ※2 FRP製スクラバーは耐HF FRP仕様になります。  
 ※3 濃度により多量の新水が必要になる場合があります。  
 ※4 NO、NO<sub>2</sub>の比率により酸化剤が必要になる場合があります。

高性能を保ちながら、長期無停止運転、  
低ランニングコスト、省エネルギー化を実現。  
クリーンルームの排気や研究所等の実験排気にも最適です。

EMSII-L型



EMSII-L型/角型シャワー塔 低圧ファン

シンプル設計・省エネ・低コスト・  
高除去効率

洗浄液と処理ガスの接触媒体を無くしたため、洗浄塔の圧力損失がMax300Paと、極めて少なくなりました。これにより、排気ファン軸動力低減(他方式に比べ-20%低減)と省電力化を達成。騒音の低減と共にメンテナンスの省力化・短時間化に寄与します。特に、低・中濃度のガスに対しては高い除去効率を実現しながらの長時間連続省エネ運転が可能。安定した連続運転が必須であるクリーンルームの排気や専属のメンテナンス要員の少ない研究所等の実験排気に最適な排ガス処理を実現します。

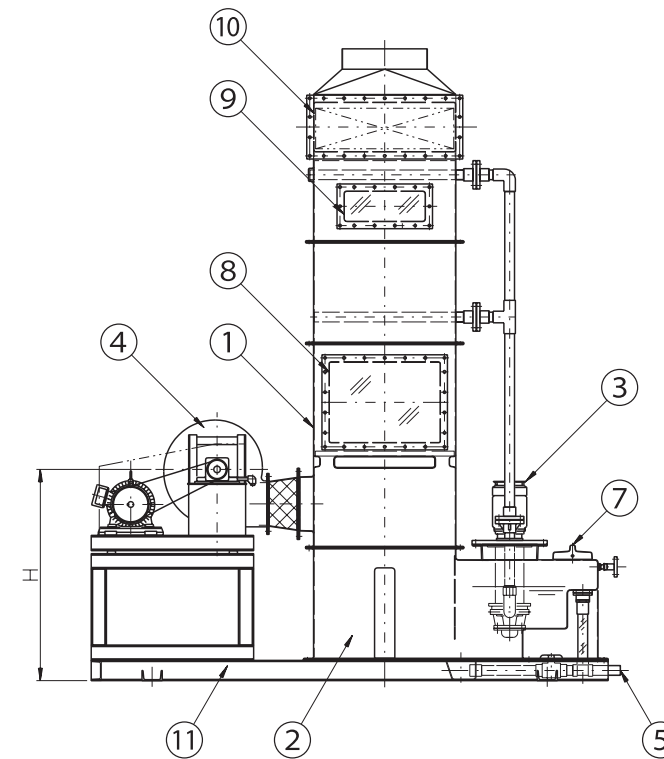
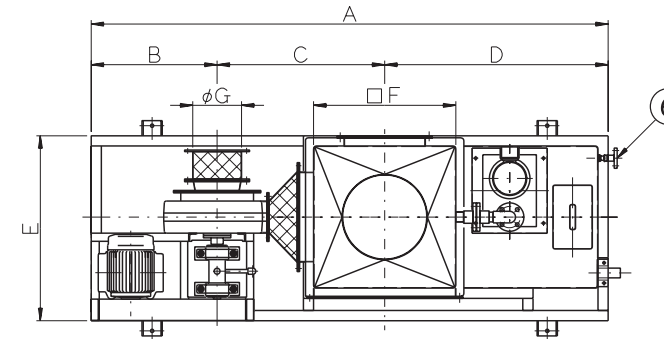
Prolonged non-stop operation, low running cost, and energy saving are realized, while ensuring high performance. The model is suited for the exhaust from clean rooms and experiment exhaust from laboratories.

EMS型とは

洗浄液と処理ガスの接触媒体をなくし、省エネ・低コスト・高除去率とともにメンテナンスの省力化、短時間化を実現する無充填式スクラバー、それがエコマイスター。その角型シャワー塔がEMS型です。この低圧ファン搭載機種がEMS-L型。高圧ファン搭載機種をEMS-H型(8Pに掲載)と表記します。

型式 TYPE	処理風量 CAPACITY (m <sup>3</sup> /min)	排気ファン仕様 EXHAUST FAN SPECIFICATION			循環ポンプ仕様 CIRCULATION PUMP SPECIFICATION				循環タンク 容量 CIRCULATION TANK CAPACITY (L)	新水補給量 WATER SUPPLY (L/min)	機外静圧 EXTERNAL STATIC PRESSURE (Pa)	製品質量 NET WEIGHT (kg)	運転質量 OPERATION WEIGHT (kg)
		型式 TYPE	動力kW POWER	静圧Pa STATIC PRESSURE	型式 TYPE	水量L/min CAPACITY	動力kW POWER	揚程m TOTAL HEAD					
EMSII-55-1.0L	20~50	150NKSII-RB	2.2	800	40V03	80	0.75	8	240	5	450	290	530
EMSII-70-1.0L	51~80	200KST-RB	3.7	800	40V03	125	0.75	8	340	8	450	400	740
EMSII-85-1.0L	81~120	3RFT-RB	3.7	800	40V03	185	0.75	8	420	12	450	670	1090
EMSII-100-1.0L	121~165	3RFT-RB	5.5	800	50V03	250	1.5	8	520	16	450	790	1310
EMSII-115-1.0L	166~220	3RFT-RB	11	800	50V03	335	1.5	8	650	22	450	900	1550

寸法図



No. PART	品名 DESCRIPTION	材質 MATERIAL	数量 QUANT	備考 REMARKS
1	洗浄塔本体 SCRUBBER	FRP	1	
2	循環タンク CIRCULATION TANK	FRP	1	
3	循環ポンプ CIRCULATION PUMP	PVC	1	
4	排気ファン EXHAUST FAN	FRPP/FRP	1	
5	オーバーフロー・ドレン OVERFLOW・DRAIN	PVC	1	
6	給水口 WATER SUPPLY PORT	PVC	1	20A JIS10K
7	循環タンク点検口 INSPECTION PORT FOR TANK	FRP	1	
8	スプレーノズル点検口-A INSPECTION PORT-A FOR SPRAY NOZZLE	PVC	1	
9	スプレーノズル点検口-B INSPECTION PORT-B FOR SPRAY NOZZLE	PVC	2	
10	デミスター点検口 INSPECTION PORT FOR DEMISTER	FRP	1	
11	共通ベース COMMON BASE	SS400+Zn	1	

EMSII-L型

型式 TYPE	A	B	C	D	E	F	G	H	I	J	K	L	φM
EMSII-55-1.0L	2225	480	720	1025	925	550	286	975	318	3010	555	2130	225
EMSII-70-1.0L	2560	565	895	1100	1130	700	375	1105	420	3110	555	2230	225
EMSII-85-1.0L	3245	900	1170	1175	1180	850	470	1290	470	3150	555	2230	265
EMSII-100-1.0L	3395	900	1245	1250	1255	1000	470	1267	612	3150	555	2275	220
EMSII-115-1.0L	3595	900	1320	1375	1330	1150	470	1267	660	3150	555	2275	220





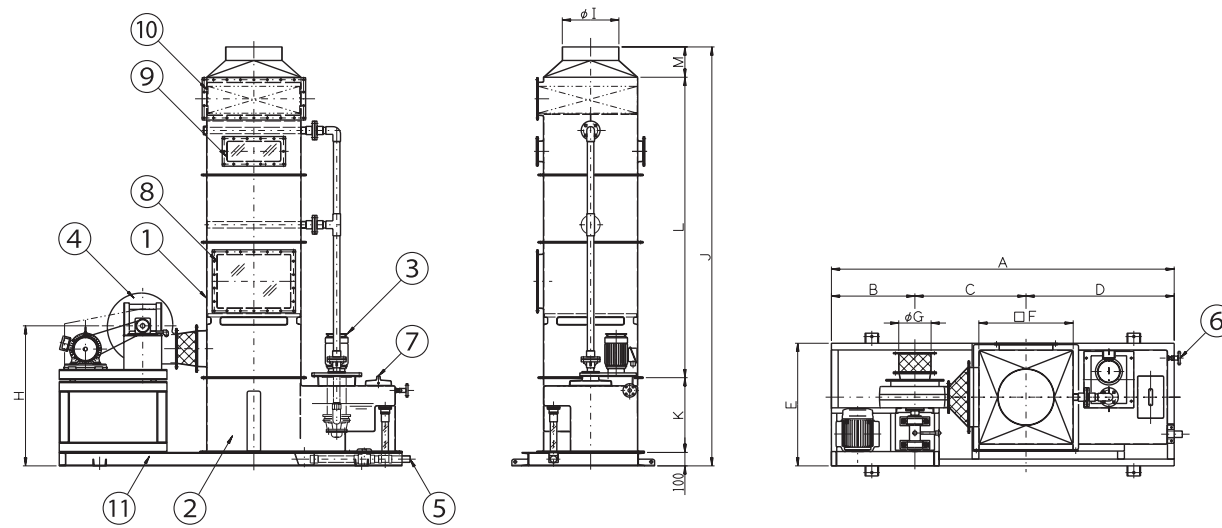
EMSII-H型 角型シャワー塔 高圧ファン

角型シャワー塔の高圧ファン搭載モデルです。

The model is of a square shower tower mounted with a high-pressure fan.

No. PART	品名 DESCRIPTION	材質 MATERIAL	数量 QUANT	備考 REMARKS
1	洗浄塔本体 SCRUBBER	FRP	1	
2	循環タンク CIRCULATION TANK	FRP	1	
3	循環ポンプ CIRCULATION PUMP	PVC	1	
4	排気ファン EXHAUST FAN	FRPP/FRP	1	
5	オーバーフロー・ドレン OVERFLOW・DRAIN	PVC	1	
6	給水口 WATER SUPPLY PORT	PVC	1	20A JIS10K
7	循環タンク点検口 INSPECTION PORT FOR TANK	FRP	1	
8	スプレーノズル点検口-A INSPECTION PORT-A FOR SPRAY NOZZLE	PVC	1	
9	スプレーノズル点検口-B INSPECTION PORT-B FOR SPRAY NOZZLE	PVC	2	
10	デミスター点検口 INSPECTION PORT FOR DEMISTER	FRP	1	
11	共通ベース COMMON BASE	SS400+Zn	1	

■ 寸法図



型式 TYPE	処理風量 CAPACITY (m <sup>3</sup> /min)	排気ファン仕様 EXHAUST FAN SPECIFICATION			循環ポンプ仕様 CIRCULATION PUMP SPECIFICATION				循環タンク 容量 CIRCULATION TANK CAPACITY (g)	新水補給量 WATER SUPPLY (ℓ/min)	機外静圧 EXTERNAL STATIC PRESSURE (Pa)	製品質量 NET WEIGHT (kg)	運転質量 OPERATION WEIGHT (kg)
		型式 TYPE	動力kW POWER	静圧Pa STATIC PRESSURE	型式 TYPE	水量ℓ/min CAPACITY	動力kW POWER	揚程m TOTAL HEAD					
EMSII-55-1.0H	20~50	200KST-RB	2.2	1250	40V03	80	0.75	8	240	5	900	390	630
EMSII-70-1.0H	51~80	2RFT-RB	3.7	1250	40V03	125	0.75	8	340	8	900	480	820
EMSII-85-1.0H	81~120	3RFT-RB	5.5	1250	40V03	185	0.75	8	420	12	900	690	1110
EMSII-100-1.0H	121~165	3RFT-RB	7.5	1250	50V03	250	1.5	8	520	16	900	810	1330
EMSII-115-1.0H	166~220	3RFT-RB	11	1250	50V03	335	1.5	8	650	22	900	900	1550

型式 TYPE	A	B	C	D	E	□F	φG	H	φI	J	K	L	M
EMSII-55-1.0H	2410	565	820	1025	1030	550	375	1102	318	3010	555	2130	225
EMSII-70-1.0H	2720	745	875	1100	965	700	330	1115	420	3110	555	2230	225
EMSII-85-1.0H	3245	900	1170	1175	1180	850	470	1290	470	3150	555	2230	265
EMSII-100-1.0H	3395	900	1245	1250	1255	1000	470	1267	612	3150	555	2275	220
EMSII-115-1.0H	3595	900	1320	1375	1330	1150	470	1267	660	3150	555	2275	220



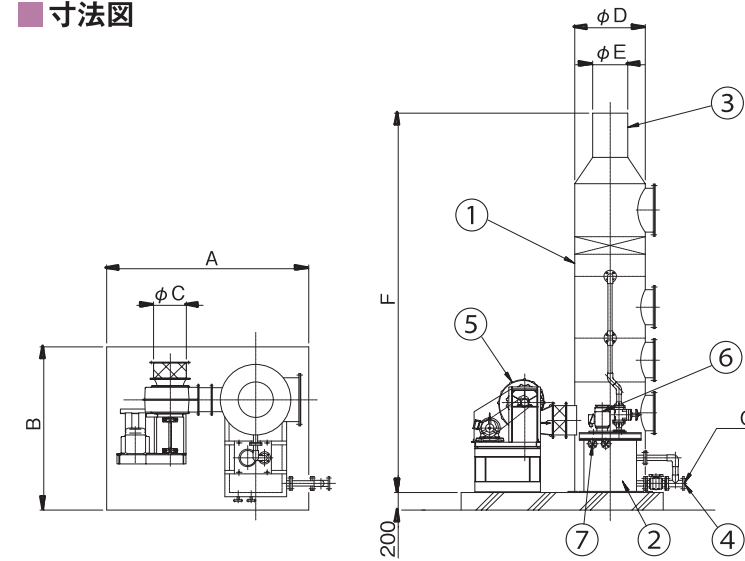
EMR-L型 丸型シャワー塔 低圧ファン

■ EMR型とは

無充填式スクラバー(エコマイスター)の、丸型シャワー塔がEMR型です。低圧ファン搭載丸型シャワー塔を、EMR-L型。高圧ファン搭載丸型シャワー塔を、EMR-H型(9P・10Pに掲載)とそれぞれ表記しています。

The model EMR is of the circular shower tower with a non-filling scrubber (Eco-Meister). The notation is as follows: Circular shower tower mounted with a low-pressure fan as the model EMR-L and that mounted with a high-pressure fan as the model EMR-H (shown on pages 9 and 10).

■ 寸法図



No. PART	品名 DESCRIPTION	材質 MATERIAL	数量 QUANT	備考 REMARKS
1	洗浄塔本体 SCRUBBER	FRP	1	
2	循環タンク CIRCULATION TANK	FRP	1	
3	スタック CIRCULATION TANK	FRP	1	
4	オーバーフロー・ドレン OVERFLOW・DRAIN	PVC	1	40A
5	排気ファン EXHAUST FAN	FRPP/FRPPE	1	
6	循環ポンプ CIRCULATION PUMP	PVC	1	
7	給水口 WATER SUPPLY PORT	PVC	2	20A JIS10K

型式 TYPE	処理風量 CAPACITY (m <sup>3</sup> /min)	排気ファン仕様 EXHAUST FAN SPECIFICATION			循環ポンプ仕様 CIRCULATION PUMP SPECIFICATION				循環タンク 容量 CIRCULATION TANK CAPACITY (g)	新水補給量 WATER SUPPLY (ℓ/min)	機外静圧 EXTERNAL STATIC PRESSURE (Pa)	製品質量 NET WEIGHT (kg)	運転質量 OPERATION WEIGHT (kg)
		型式 TYPE	動力kW POWER	静圧Pa STATIC PRESSURE	型式 TYPE	水量ℓ/min CAPACITY	動力kW POWER	揚程m TOTAL HEAD					
EMR-40L	10~20	100NKSII-RB	1.5	800	25V03	35	0.4	10	180	2	500	290	480
EMR-50L	21~30	100NKSII-RB	1.5	800	25V03	50	0.4	10	240	3	500	320	580
EMR-60L	31~50	150NKSII-RB	2.2	800	40V03	70	0.75	10	280	5	500	410	750
EMR-70L	51~65	200NKSII-RB	3.7	800	40V03	100	0.75	10	360	6	500	540	930
EMR-80L	66~85	200NKSII-RB	5.5	800	40V03	125	0.75	10	410	8	500	580	1030

型式 TYPE	A	B	φC	φD	φE	F	G
EMR-40L	1670	1400	211	400	200	3400	40A
EMR-50L	1770	1500	211	500	250	3400	40A
EMR-60L	1900	1650	280	600	300	4000	40A
EMR-70L	2190	1750	370	700	350	4000	50A
EMR-80L	2290	1850	370	800	400	4150	50A



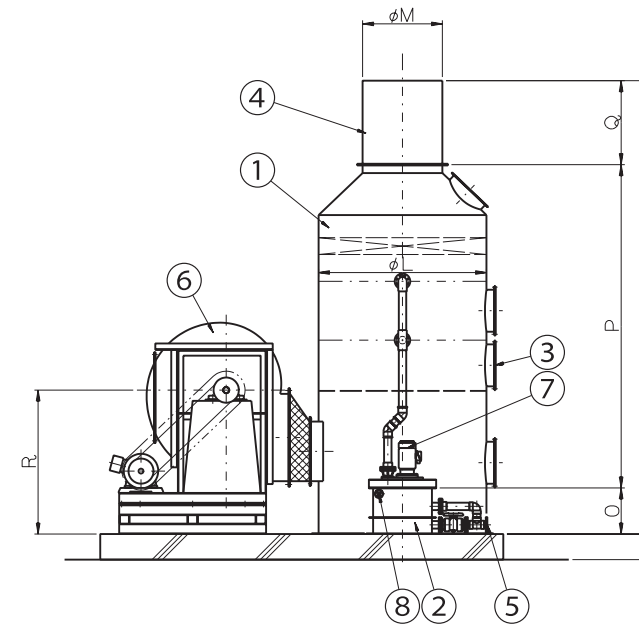
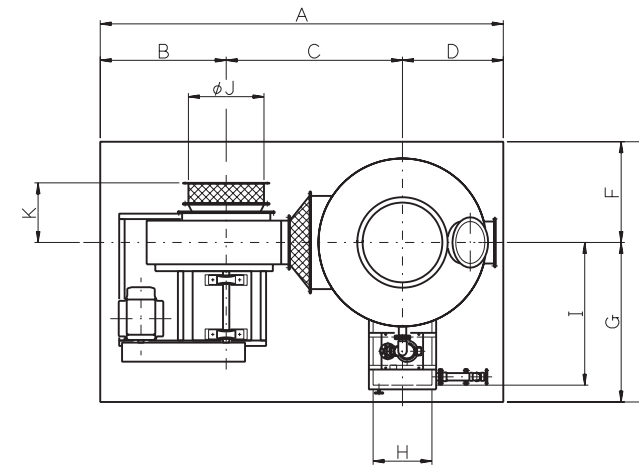
EMR-H型 丸型シャワー塔 高圧ファン

丸型シャワー塔の高圧ファン  
搭載モデルです。

少風量から大風量まで15機種。

The model EMR-H is of the circular shower tower mounted with a high-pressure fan. Fifteen models are available as EMR-H intended for a small to large amounts of airflow rate.

■ 寸法図



No. PART	品名 DESCRIPTION	材質 MATERIAL	数量 QUANT	備考 REMARKS
1	洗浄塔 SCRUBBER	FRP	1	
2	循環タンク CIRCULATION TANK	FRP	1	
3	マンホール MANHOLE	FRP	4	
4	スタック STACK	FRP	1	
5	オーバーフロー・ドレン OVERFLOW・DRAIN	PVC	1	
6	排気ファン EXHAUST FAN	FRP	1	
7	循環ポンプ CIRCULATION PUMP	PVC	1	
8	給水口 WATER SUPPLY PORT	PVC	1	20A JIS10K

型式 TYPE	処理風量 CAPACITY (m <sup>3</sup> /min)	排気ファン仕様 EXHAUST FAN SPECIFICATION			循環ポンプ仕様 CIRCULATION PUMP SPECIFICATION				循環タンク 容量 CIRCULATION TANK CAPACITY (t)	新水補給量 WATER SUPPLY (t/min)	機外静圧 EXTERNAL STATIC PRESSURE (Pa)	製品質量 NET WEIGHT (kg)	運転質量 OPERATION WEIGHT (kg)
		型式 TYPE	動力kW POWER	静圧Pa STATIC PRESSURE	型式 TYPE	水量t/min CAPACITY	動力kW POWER	揚程m TOTAL HEAD					
EMR-40-H	10~20	11/2RFT-RB	0.75	1000	25V03	35	0.4	10	160	2	700	330	500
EMR-50-H	21~30	11/2RFT-RB	1.5	1000	25V03	50	0.4	10	220	3	700	360	600
EMR-60-H	31~50	11/2RFT-RB	3.7	1000	40V03	70	0.75	10	220	5	700	430	680
EMR-70-H	51~65	2RFT-RB	3.7	1000	40V03	100	0.75	10	290	6	700	520	850
EMR-80-H	66~85	2RFT-RB	3.7	1000	40V03	125	0.75	10	330	8	700	570	950
EMR-100-H	86~130	3RFT-RB	5.5	1000	50V03	200	1.5	10	420	13	700	840	1340
EMR-120-H	131~190	4RFT-RB	7.5	1000	50V03	285	1.5	10	540	19	700	1110	1770
EMR-140-H	191~260	4RFT-RB	11	1000	65V04	385	2.2	10	820	26	700	1300	2280
EMR-160-H	261~340	5RFT-RB	15	1000	65V04	505	2.2	10	1010	34	700	1710	2920
EMR-180-H	341~430	6RFT-RB	15	1000	80V04	640	3.7	10	1230	43	700	2120	3600
EMR-200-H	431~530	6RFT-RB	22	1000	80V04	785	3.7	10	1460	53	700	2240	4020
EMR-220-H	531~640	7RFT-RB	22	1000	100V04	950	5.5	10	2300	64	700	2900	5580
EMR-240-H	641~760	7RFT-RB	30	1000	100V04	1130	5.5	10	2660	76	700	3150	6260
EMR-260-H	761~900	8RFT-RB	30	1000	100V04	1330	5.5	10	3050	90	700	4750	8340
EMR-280-H	901~1000	8RFT-RB	37	1000	125V04	1540	7.5	10	3480	100	700	5060	9150

型式 TYPE	A	B	C	D	E	F	G	H	I	φJ	K	φL	φM	N	O	P	Q	R
EMR-40-H	1920	770	700	450	1400	425	975	450	775	230	330	400	200	3550	500	2550	500	870
EMR-50-H	2020	770	750	500	1500	475	1025	550	825	230	330	500	250	3550	500	2550	500	870
EMR-60-H	2050	750	800	500	1650	500	1150	500	950	230	330	600	300	4150	500	3150	500	870
EMR-70-H	2350	900	900	550	1750	550	1200	600	1000	320	400	700	350	4300	500	3300	500	965
EMR-80-H	2450	900	950	600	1850	600	1250	600	1050	320	400	800	400	4450	500	3450	500	965
EMR-100-H	3000	1030	1270	700	2050	700	1350	600	1150	465	500	1000	500	4650	500	3650	500	1135
EMR-120-H	3400	1175	1425	800	2250	800	1450	600	1250	570	615	1200	600	5050	500	3550	1000	1275
EMR-140-H	3600	1175	1525	900	2500	900	1600	700	1400	570	615	1400	650	5200	550	3650	1000	1315
EMR-160-H	4000	1250	1750	1000	2700	1000	1700	700	1500	720	660	1600	800	5300	550	3750	1000	1505
EMR-180-H	4600	1500	2000	1100	2900	1100	1800	700	1600	900	710	1800	850	5350	550	3800	1000	1715
EMR-200-H	4800	1500	2100	1200	3100	1200	1900	700	1700	900	710	2000	950	5400	550	3850	1000	1715
EMR-220-H	5250	1660	2290	1300	3450	1300	2150	900	1950	1000	760	2200	1050	5550	650	3900	1000	1935
EMR-240-H	5500	1660	2390	1450	3750	1450	2300	900	2050	1000	760	2400	1150	5650	650	4000	1000	1930
EMR-260-H	6100	1960	2590	1550	3950	1550	2400	900	2150	1120	815	2600	1250	5700	650	4050	1000	2080
EMR-280-H	6300	1960	2690	1650	4150	1650	2500	900	2250	1120	815	2800	1300	5850	650	4200	1000	2080





ハイパーマルチFSDII型スクラバー

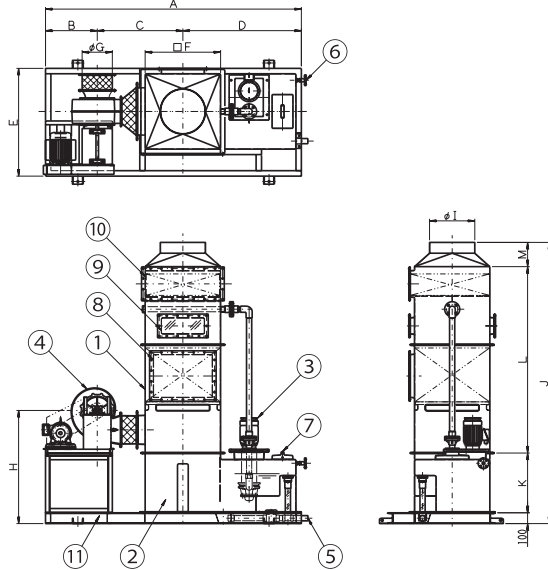
あらゆる排気に対応する高い汎用性と除去効率の  
 縦型充填式スクラバー。  
 高耐蝕ユニット一体型の省スペース設計、軽量で現地施工が容易。  
 低・中濃度ガス対応。

FRP成形で高耐蝕・高性能・高品質。  
 ユニット一体型の縦型充填式洗浄塔です。

汎用性&ガス除去効率&メンテナンス性、抜群です。処理風量  
 15m<sup>3</sup>/minから150m<sup>3</sup>/minまで、排気濃度・風量に応じて的確に  
 対応できる5機種。電気・化学・薬品・食品・鍍金・半導体等の各種  
 工場および排水処理施設や研究施設のドラフト等からの排気処理  
 まで、あらゆる排気処理に対応する汎用性と優れた除去効率。  
 FSDII0.5タイプは完成状態での納品OK。搬入給水・排水工事、  
 電気工事後、即運転可能。(高濃度対応の充填高1.0mHタイプもあり)

A vertical packing tower having high versatility and removal efficiency adapted  
 for any exhaust.  
 Designed for space saving through the integration of highly corrosion-resistant  
 units and light weight, thus affording easy on-site installation.  
 Adapted for low to medium concentration gas.

■ 寸法図



No. PART	品名 DESCRIPTION	材質 MATERIAL	数量 QUANT.	備考 REMARKS
1	洗浄塔本体 SCRUBBER	FRP	1	
2	循環タンク CIRCULATION TANK	FRP	1	
3	循環ポンプ CIRCULATION PUMP	PVC	1	
4	排気ファン EXHAUST FAN	FRPP/FRP	1	
5	オーバーフロー・ドレン OVERFLOW・DRAIN	PVC	1	
6	給水口 WATER SUPPLY PORT	PVC	1	20A JIS10K
7	循環タンク点検口 INSPECTION PORT FOR TANK	FRP	1	
8	充填物点検口 INSPECTION PORT FOR PACKING	FRP	1	
9	スプレーノズル点検口 INSPECTION PORT FOR SPRAY NOZZLE	PVC	2	
10	デミスター点検口 INSPECTION PORT FOR DEMISTER	FRP	1	
11	共通ベース COMMON BASE	SS400+Zn	1	

型式 TYPE	処理風量 CAPACITY (m <sup>3</sup> /min)	排気ファン仕様 EXHAUST FAN SPECIFICATION			循環ポンプ仕様 CIRCULATION PUMP SPECIFICATION				循環タンク容量 CIRCULATION TANK CAPACITY (kg)	新水補給量 WATER SUPPLY (kg/min)	機外静圧 EXTERNAL STATIC PRESSURE (Pa)	製品質量 NET WEIGHT (kg)	運転質量 OPERATION WEIGHT (kg)
		型式 TYPE	動力 kW POWER	静圧 Pa STATIC PRESSURE	型式 TYPE	水量 L/min CAPACITY	動力 kW POWER	揚程 m TOTAL HEAD					
FSDII-55-0.5L	15~35	100NKSII-RB	1.5	750	25V03	55	0.4	8	240	3	450	270	520
FSDII-70-0.5L	36~55	150NKSII-RB	2.2	750	40V03	90	0.75	8	340	5	450	330	690
FSDII-85-0.5L	56~80	200NKSII-RB	2.2	750	40V03	130	0.75	8	420	8	450	430	870
FSDII-100-0.5L	81~115	200NKSII-RB	3.7	750	40V03	180	0.75	8	520	11	450	500	1050
FSDII-115-0.5L	116~150	3RFT-RB	5.5	750	50V03	240	1.5	8	650	15	450	830	1520

型式 TYPE	A	B	C	D	E	□F	φG	H	φI	J	K	L	M
FSDII-55-0.5L	2145	430	690	1025	850	550	216	975	318	2510	555	1630	225
FSDII-70-0.5L	2375	480	795	1100	1000	700	286	1050	420	2610	555	1730	225
FSDII-85-0.5L	2810	565	1070	1175	1225	850	375	1105	470	2650	555	1730	265
FSDII-100-0.5L	2960	565	1145	1250	1290	1000	375	1090	612	2650	555	1775	220
FSDII-115-0.5L	3595	900	1320	1375	1330	1150	470	1267	660	2650	555	1775	220

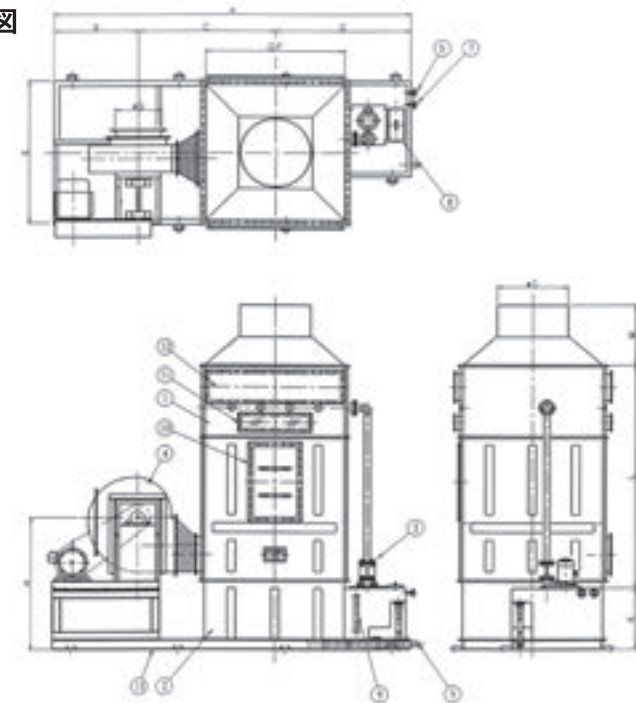


FSD型大風量

処理風量151m<sup>3</sup>/minから330m<sup>3</sup>/minで  
 比較的高濃度ガスの排気処理に対応する  
 高性能・高効率な3機種。  
 充填高は1.0mH。低～高濃度ガス対応。

Three high-performance and high-efficiency models are available as  
 having airflow capacity of 151 to 330 m<sup>3</sup>/min. and being adapted for  
 treating exhaust in relatively high concentrations.  
 Packing height of 1.0 mH and adapted for low to high concentration gas.

■ 寸法図



No. PART	品名 DESCRIPTION	材質 MATERIAL	数量 QUANT.	備考 REMARKS
1	洗浄塔本体 SCRUBBER	FRP	1	
2	循環タンク CIRCULATION TANK	FRP	1	
3	循環ポンプ CIRCULATION PUMP	PVC	1	
4	排気ファン EXHAUST FAN	FRP	1	
5	オーバーフロー・ドレン OVERFLOW・DRAIN	PVC	1	50A JIS10K
6	給水口 WATER SUPPLY PORT	PVC	1	20A JIS10K
7	ボールタップ給水 WATER SUPPLY PORT WITH BALL TAP	PVC	1	20A JIS10K
8	循環タンク点検口 INSPECTION PORT FOR TANK	FRP	1	
9	循環タンク水位計 LEVEL GAUGE	PVC	1	
10	充填物点検口 INSPECTION PORT FOR PACKING	FRP	1	
11	スプレーノズル点検口 INSPECTION PORT FOR SPRAY NOZZLE	PVC	2	
12	デミスター点検口 INSPECTION PORT FOR DEMISTER	FRP	1	
13	共通ベース COMMON BASE	SS400+Zn	1	

型式 TYPE	処理風量 CAPACITY (m <sup>3</sup> /min)	排気ファン仕様 EXHAUST FAN SPECIFICATION			循環ポンプ仕様 CIRCULATION PUMP SPECIFICATION				循環タンク容量 CIRCULATION TANK CAPACITY (kg)	新水補給量 WATER SUPPLY (kg/min)	機外静圧 EXTERNAL STATIC PRESSURE (Pa)	製品質量 NET WEIGHT (kg)	運転質量 OPERATION WEIGHT (kg)
		型式 TYPE	動力 kW POWER	静圧 Pa STATIC PRESSURE	型式 TYPE	水量 L/min CAPACITY	動力 kW POWER	揚程 m TOTAL HEAD					
FSD-135	151~210	4RFT	7.5	1274 <sup>(130mmH<sub>2</sub>O)</sup>	50V03	340	1.5	10	1250	21	833 <sup>(85mmH<sub>2</sub>O)</sup>	1200	2500
FSD-155	211~270	4RFT	15	1274 <sup>(130mmH<sub>2</sub>O)</sup>	65V04	440	2.2	10	1580	27	833 <sup>(85mmH<sub>2</sub>O)</sup>	1400	3050
FSD-170	271~330	5RFT	15	1274 <sup>(130mmH<sub>2</sub>O)</sup>	65V04	530	2.2	10	1830	33	833 <sup>(85mmH<sub>2</sub>O)</sup>	1650	3600

型式 TYPE	A	B	C	D	E	□F	φG	H	φI	J	K	L	M
FSD-135	4200	1125	1500	1575	1800	1350	580	1667	720	4324	769	2800	755
FSD-155	4400	1125	1600	1675	2000	1550	580	1667	800	4324	769	2800	755
FSD-170	5250	1250	2250	1750	2320	1700	730	1852	860	4324	769	2800	755



ハイパーマルチHSD型スクラバー/押込み

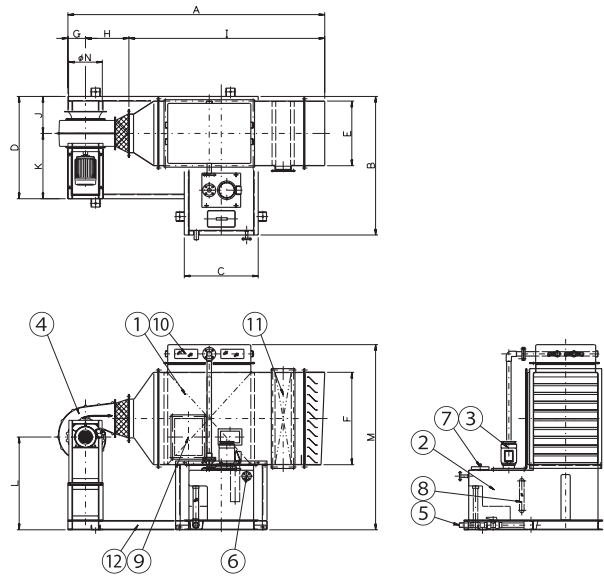
これまでの横型スクラバーにはない画期的省スペースと軽量化に成功。処理風量10m<sup>3</sup>/min~150m<sup>3</sup>/minまでの5機種。排気ファンはすべてモーター直結駆動タイプ標準採用。省エネ・省コスト運転を実現。屋上設置には最適。

FRP成形で高耐蝕・高性能・コンパクト。省エネ・省コスト・高効率除去。画期的省スペース&軽量。

使い勝手を徹底重視。循環タンクから排気ファンまで、高耐蝕のFRPで一貫製作。画期的省スペースと優れたメンテナンス性、省エネ・コスト運転を実現(他社同等製品に比べて設置スペース30%減・重量15%~25%減/当社調べ)。排気ファンはすべてモーター軸直結駆動タイプを標準採用のメンテナンスフリー。気液接触率の高い充填材の使用とフルコーンタイプのスプレーノズル採用でより均一な液散布を実現し、ガス除去効率も進化。屋上でも・室内でも、あらゆる排気処理に高性能対応できる横型スクラバーです。

Unlike horizontal scrubbers, the model succeeds in achieving epochal space saving and light weight. Five models are available in terms of treatment airflow rate ranging from 10 to 150 m<sup>3</sup>/min. The exhaust fan is directly driven by a motor as standard. The model realizes operation with both energy and cost being saved, and is suited for rooftop installation.

### ■ 寸法図

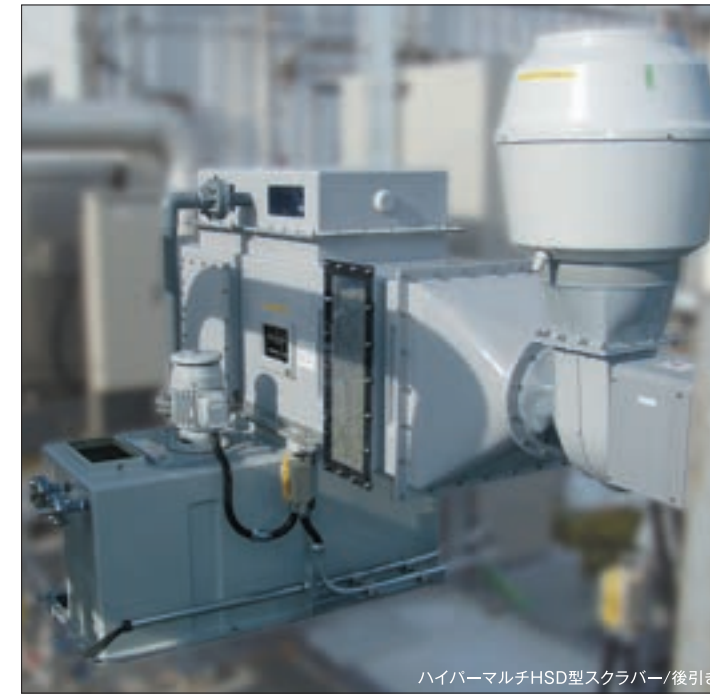


No. PART	品名 DESCRIPTION	材質 MATERIAL	数量 QUANT	備考 REMARKS
1	洗浄塔本体 SCRUBBER	FRP	1	
2	循環タンク CIRCULATION TANK	FRP	1	
3	循環ポンプ CIRCULATION PUMP	PVC	1	
4	排気ファン EXHAUST FAN	FRPP/FRP	1	
5	オーバーフロー・ドレン OVERFLOW・DRAIN	PVC	1	
6	給水口 WATER SUPPLY PORT	PVC	1	20A JIS10K
7	循環タンク点検口 INSPECTION PORT FOR TANK	FRP	1	
8	循環タンク水位計 LEVEL GAUGE	PVC	1	
9	充填物点検口 INSPECTION PORT FOR PACKING	FRP	1	
10	スプレーノズル点検口 INSPECTION PORT FOR SPRAY NOZZLE	PVC	4	
11	デミスター点検口 INSPECTION PORT FOR DEMISTER	FRP	1	
12	共通ベース COMMON BASE	SS400+Zn	1	

型式 TYPE	処理風量 CAPACITY (m <sup>3</sup> /min)	排気ファン仕様 EXHAUST FAN SPECIFICATION			循環ポンプ仕様 CIRCULATION PUMP SPECIFICATION			循環タンク容量 CIRCULATION TANK CAPACITY (g)	新水補給量 WATER SUPPLY (g/min)	機外静圧 EXTERNAL STATIC PRESSURE (Pa)	製品質量 NET WEIGHT (kg)	運転質量 OPERATION WEIGHT (kg)	
		型式 TYPE	動力 kW POWER	静圧 Pa STATIC PRESSURE	型式 TYPE	水量 g/min CAPACITY	動力 kW POWER						揚程 m TOTAL HEAD
HSD-5555-PS	35	100KS5-O	1.5	700	40V03	160	0.75	6	250	3	350	350	600
HSD-5590-PS	55	150KS5-O	1.5	700	40V03	160	0.75	6	250	5	350	450	700
HSD-7010-PS	80	200NKSII-O	2.2	750	40V03	200	0.75/1.5	7	370	7	400	530	900
HSD-8512-PS	115	200NKSII-O	3.7	750	50V03	250	1.5	7	460	10	400	740	1200
HSD-1012-PS	150	3RFT-OA	5.5	750	50V03	290	1.5	7	570	12	400	930	1500

\*ポンプ動力の(0.75/1.5)は、(50Hz/60Hz)の仕様です。

型式 TYPE	A	B	C	D	E	F	G	H	I	J	K	L	M	φN
HSD-5555-PS	2470	1350	650	713	550	550	100	340	2030	325	388	849	1544	211
HSD-5590-PS	2550	1350	650	785	550	900	150	370	2030	325	460	974	1894	280
HSD-7010-PS	2780	1500	800	1107	700	1000	190	470	2120	400	707	1004	1994	370
HSD-8512-PS	3010	1650	800	1182	850	1200	190	470	2350	475	707	1104	2194	370
HSD-1012-PS	3295	1800	800	1305	1000	1200	325	570	2400	550	755	1029	2194	465

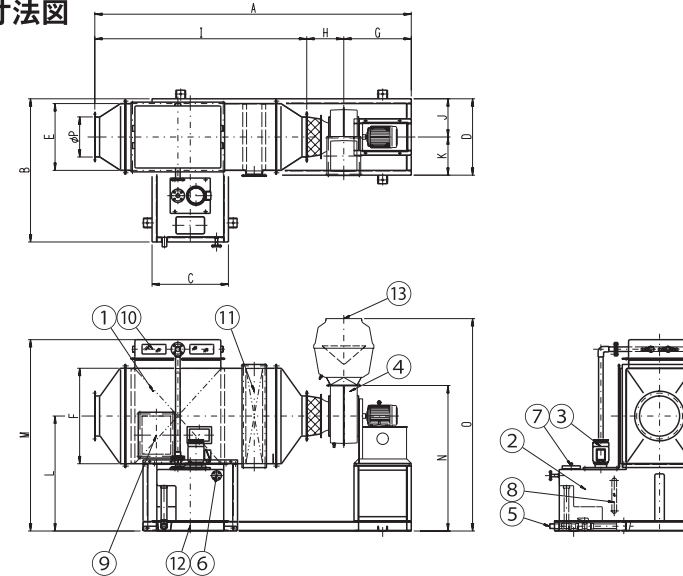


ハイパーマルチHSD型スクラバー/後引き

横型充填式スクラバーHSD型(P13掲載)の後引ファンモデルです。

The model is of the retracting fan derived from the horizontal packing scrubber, Model HSD (shown on page 13).

### ■ 寸法図



No. PART	品名 DESCRIPTION	材質 MATERIAL	数量 QUANT	備考 REMARKS
1	洗浄塔本体 SCRUBBER	FRP	1	
2	循環タンク CIRCULATION TANK	FRP	1	
3	循環ポンプ CIRCULATION PUMP	PVC	1	
4	排気ファン EXHAUST FAN	FRPP/FRP	1	
5	オーバーフロー・ドレン OVERFLOW・DRAIN	PVC	1	
6	給水口 WATER SUPPLY PORT	PVC	1	20A JIS10K
7	循環タンク点検口 INSPECTION PORT FOR TANK	FRP	1	
8	循環タンク水位計 LEVEL GAUGE	PVC	1	
9	充填物点検口 INSPECTION PORT FOR PACKING	FRP	1	
10	スプレーノズル点検口 INSPECTION PORT FOR SPRAY NOZZLE	PVC	4	
11	デミスター点検口 INSPECTION PORT FOR DEMISTER	FRP	1	
12	共通ベース COMMON BASE	SS400+Zn	1	
13	ベンチレーター VENTILATOR	FRP	1	OPTION

型式 TYPE	処理風量 CAPACITY (m <sup>3</sup> /min)	排気ファン仕様 EXHAUST FAN SPECIFICATION			循環ポンプ仕様 CIRCULATION PUMP SPECIFICATION			循環タンク容量 CIRCULATION TANK CAPACITY (g)	新水補給量 WATER SUPPLY (g/min)	機外静圧 EXTERNAL STATIC PRESSURE (Pa)	製品質量 NET WEIGHT (kg)	運転質量 OPERATION WEIGHT (kg)	
		型式 TYPE	動力 kW POWER	静圧 Pa STATIC PRESSURE	型式 TYPE	水量 g/min CAPACITY	動力 kW POWER						揚程 m TOTAL HEAD
HSD-5555-PL	35	100KS5-O	1.5	700	40V03	160	0.75	6	250	3	350	350	600
HSD-5590-PL	55	150KS5-O	1.5	700	40V03	160	0.75	6	250	5	350	450	700
HSD-7010-PL	80	200NKSII-O	2.2	750	40V03	200	0.75/1.5	7	370	7	400	530	900
HSD-8512-PL	115	200NKSII-O	3.7	750	50V03	250	1.5	7	460	10	400	740	1200
HSD-1012-PL	150	3RFT-OA	5.5	750	50V03	290	1.5	7	570	12	400	930	1500

\*ポンプ動力の(0.75/1.5)は、(50Hz/60Hz)の仕様です。

型式 TYPE	A	B	C	D	E	F	G	H	I	J	K	L	M	N	O	φP
HSD-5555-PL	2786	1350	650	713	550	550	388	308	2090	325	388	979	1544	1168	1729	267
HSD-5590-PL	2894	1350	650	713	550	900	460	344	2090	325	388	1154	1894	1374	1934	370
HSD-7010-PL	3315	1500	800	800	700	1000	707	388	2220	400	400	1204	1994	1524	2224	420
HSD-8512-PL	3675	1650	800	950	850	1200	707	388	2580	475	475	1304	2194	1624	2374	470
HSD-1012-PL	3785	1800	800	1100	1000	1200	755	400	2630	550	550	1304	2194	1724	2624	612



FRP製の充填塔式丸型スクラバー。  
高濃度ガスの小～中風量処理に対応します。

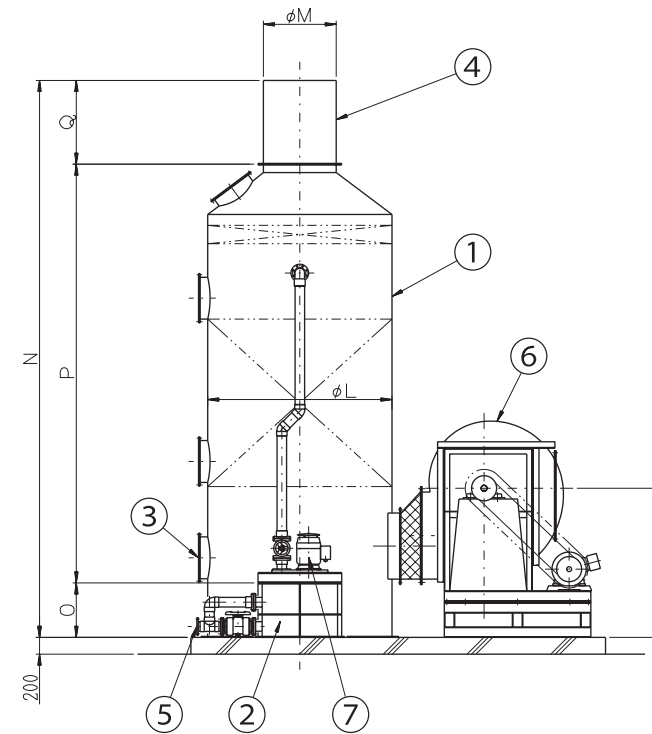
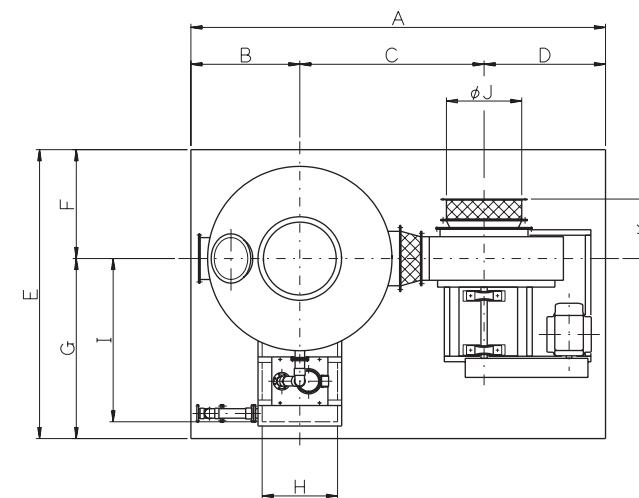


高濃度ガスを確実に処理。  
小～中風量対応9機種。

中濃度から高濃度ガスを確実に除去する充填式スクラバー。充填高は2mH。  
金属表面処理から化学工場の高濃度ガスの排気処理に最適です。

Packing tower type circular scrubber made of FRP.  
Adapted for treating high concentration gas at low to medium airflow rates.

■ 寸法図



No. PART	品名 DESCRIPTION	材質 MATERIAL	数量 QUANT	備考 REMARKS
1	洗浄塔本体 SCRUBBER	FRP	1	
2	循環タンク CIRCULATION TANK	FRP	1	
3	マンホール MANHOLE	FRP	4	
4	スタック STACK	FRP	1	
5	オーバーフロー・ドレン OVERFLOW・DRAIN	PVC	1	
6	排気ファン EXHAUST FAN	FRP	1	
7	循環ポンプ CIRCULATION PUMP	PVC	1	

型式 TYPE	処理風量 CAPACITY (m <sup>3</sup> /min)	排気ファン仕様 EXHAUST FAN SPECIFICATION			循環ポンプ仕様 CIRCULATION PUMP SPECIFICATION				循環タンク容量 CIRCULATION TANK CAPACITY (t)	新水補給量 WATER SUPPLY (t/min)	機外静圧 EXTERNAL STATIC PRESSURE (Pa)	製品質量 NET WEIGHT (kg)	運転質量 OPERATION WEIGHT (kg)
		型式 TYPE	動力 kW POWER	静圧 Pa STATIC PRESSURE	型式 TYPE	水量 t/min CAPACITY	動力 kW POWER	揚程 m TOTAL HEAD					
FSW-60-2	30	11/2RFT-RB	1.5	1100	40V03	85	0.75	10	220	3	400	520	900
FSW-80-2	60	2RFT-RB	3.7	1100	40V03	150	0.75	10	320	6	400	740	1300
FSW-100-2	90	2RFT-RB	5.5	1200	50V03	230	1.5	10	420	9	400	920	1700
FSW-120-2	130	3RFT-RB	5.5	1200	65V04	340	2.2	10	660	13	400	1300	2400
FSW-140-2	180	4RFT-RB	7.5	1200	65V04	460	2.2	10	850	18	400	1660	3100
FSW-160-2	230	4RFT-RB	11	1200	80V04	600	3.7	10	1130	23	400	1990	3900
FSW-180-2	290	5RFT-RB	11	1200	100V04	760	5.5	12	1670	29	400	2740	5400
FSW-200-2	360	5RFT-RB	15	1200	100V04	940	5.5	12	2000	36	400	3030	6300
FSW-220-2	430	6RFT-RB	15	1200	100V04	1140	5.5	12	2300	43	400	3600	7400

型式 TYPE	A	B	C	D	E	F	G	H	I	φJ	K	φL	φM	N	O	P	Q	R
FSW-60-2	2070	500	800	770	1650	500	1150	500	950	230	330	600	250	5450	500	4450	500	855
FSW-80-2	2450	600	950	900	1850	600	1250	600	1050	320	400	800	350	5550	500	4550	500	920
FSW-100-2	2650	700	1050	900	2050	700	1350	600	1150	320	400	1000	400	5750	500	4750	500	975
FSW-120-2	3200	800	1370	1030	2300	800	1500	700	1300	465	500	1200	500	6150	550	4600	1000	1145
FSW-140-2	3600	900	1525	1175	2500	900	1600	700	1400	570	615	1400	550	6250	550	4700	1000	1285
FSW-160-2	3800	1000	1625	1175	2850	1000	1850	900	1650	570	615	1600	650	6300	600	4700	1000	1335
FSW-180-2	4200	1100	1850	1250	3050	1100	1950	900	1750	720	660	1800	700	6500	650	4850	1000	1575
FSW-200-2	4400	1200	1950	1250	3250	1200	2050	900	1850	720	660	2000	800	6500	650	4850	1000	1575
FSW-220-2	4950	1300	2200	1450	3450	1300	2150	900	1950	900	710	2200	850	6650	650	5000	1000	1780

FRP製 充填塔

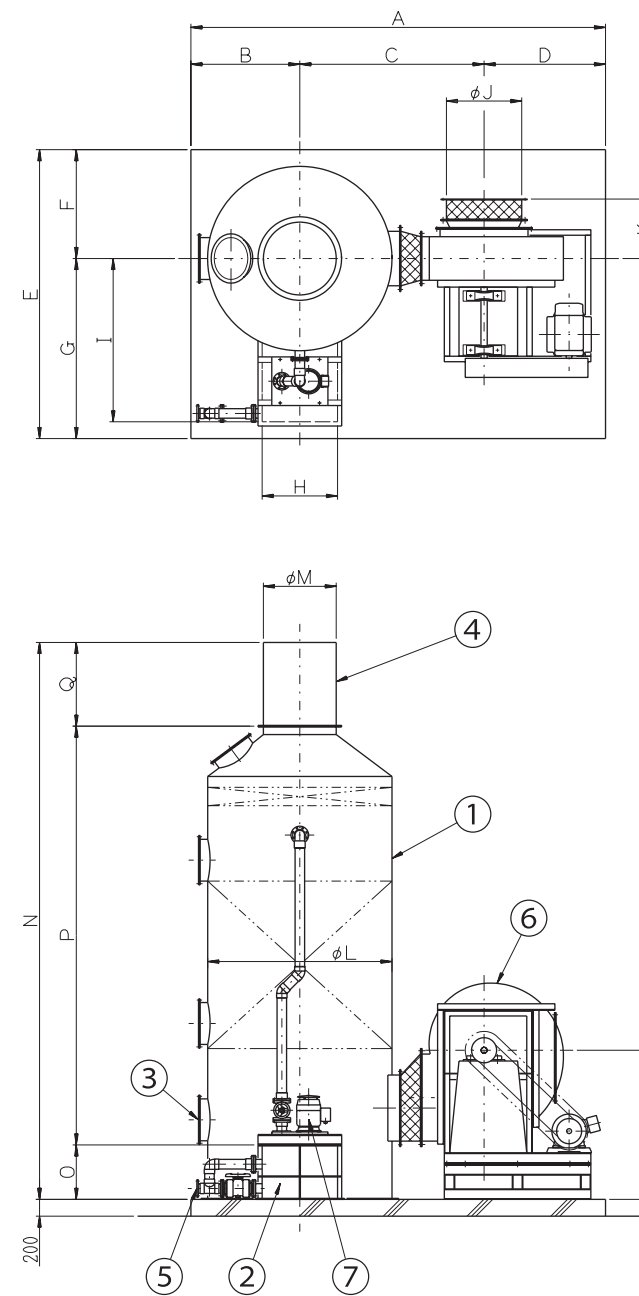
高除去率、高濃度大風量対応。



520<sup>m</sup>/min~1300<sup>m</sup>/min  
大風量処理の9機種

Packing tower made of FRP.  
Adapted for a high removal rate and a high concentration/high airflow rate.

■ 寸法図



No. PART	品名 DESCRIPTION	材質 MATERIAL	数量 QUANT	備考 REMARKS
1	洗浄塔本体 SCRUBBER	FRP	1	
2	循環タンク CIRCULATION TANK	FRP	1	
3	マンホール MANHOLE	FRP	4	
4	スタック STACK	FRP	1	
5	オーバーフロー・ドレン OVERFLOW・DRAIN	PVC	1	
6	排気ファン EXHAUST FAN	FRP	1	
7	循環ポンプ CIRCULATION PUMP	PVC	1	

型式 TYPE	処理風量 CAPACITY (m <sup>3</sup> /min)	排気ファン仕様 EXHAUST FAN SPECIFICATION			循環ポンプ仕様 CIRCULATION PUMP SPECIFICATION				循環タンク 容量 CIRCULATION TANK CAPACITY (ℓ)	新水補給量 WATER SUPPLY (ℓ/min)	機外静圧 EXTERNAL STATIC PRESSURE (Pa)	製品質量 NET WEIGHT (kg)	運転質量 OPERATION WEIGHT (kg)
		型式 TYPE	動力 POWER (kW)	静圧 STATIC PRESSURE (Pa)	型式 TYPE	水量 CAPACITY (ℓ/min)	動力 POWER (kW)	揚程 TOTAL HEAD (m)					
FSW-240-2	520	6RFT-RB	18.5	1200	125V04	1400	7.5	12	2700	52	400	4000	7570
FSW-250-2	560	6RFT-RB	22	1200	125V04	1500	7.5	12	2850	56	400	4180	8020
FSW-260-2	600	6RFT-RB	30	1200	125V04	1600	7.5	12	3050	60	400	4380	8500
FSW-280-2	700	7RFT-RB	30	1200	125V04	1850	7.5	12	3500	70	400	5100	9810
FSW-300-2	800	7RFT-RB	37	1200	125V04	2200	11	12	3930	80	400	5560	10910
FSW-320-2	910	8RFT-RB	37	1200	125V04x2	1200x2	7.5x2	14	4650	91	400	7120	13380
FSW-340-2	1030	9RFT-RB	37	1200	125V04x2	1350x2	7.5x2	14	5200	103	400	8100	15090
FSW-360-2	1150	9RFT-RB	45	1200	125V04x2	1550x2	7.5x2	14	5700	115	400	8580	16340
FSW-380-2	1300	10RFT-RB	55	1200	125V04x2	1700x2	7.5x2	14	6300	130	400	11000	19560

型式 TYPE	A	B	C	D	E	F	G	H	I	φJ	K	φL	φM	N	O	P	Q	R
FSW-240-2	5200	1450	2300	1450	3750	1450	2300	900	2050	900	710	2400	950	6650	650	5000	1000	1780
FSW-250-2	5300	1500	2350	1450	3850	1500	2350	900	2100	900	710	2500	1000	6650	650	5000	1000	1780
FSW-260-2	5400	1550	2400	1450	3950	1550	2400	900	2150	900	710	2600	1000	6650	650	5000	1000	1780
FSW-280-2	5900	1650	2590	1660	4150	1650	2500	900	2250	1000	760	2800	1050	6850	650	5200	1000	1910
FSW-300-2	6100	1750	2690	1660	4350	1750	2600	900	2350	1000	760	3000	1150	6850	650	5200	1000	1910
FSW-320-2	6700	1850	2890	1960	4550	1850	2700	1400	2450	1120	815	3200	1250	6950	650	5300	1000	2059
FSW-340-2	7250	1950	3150	2150	4750	1950	2800	1400	2550	1260	875	3400	1300	7100	650	5450	1000	2220
FSW-360-2	7550	2050	3350	2150	4950	2050	2900	1400	2650	1260	875	3600	1400	7250	650	5600	1000	2225
FSW-380-2	7950	2150	3500	2300	5150	2150	3000	1400	2750	1440	995	3800	1500	7250	650	5600	1000	2465



高汎用性耐弗酸

ドラフト、研究施設等から工場の小規模排気迄、幅広い汎用性を有しています。

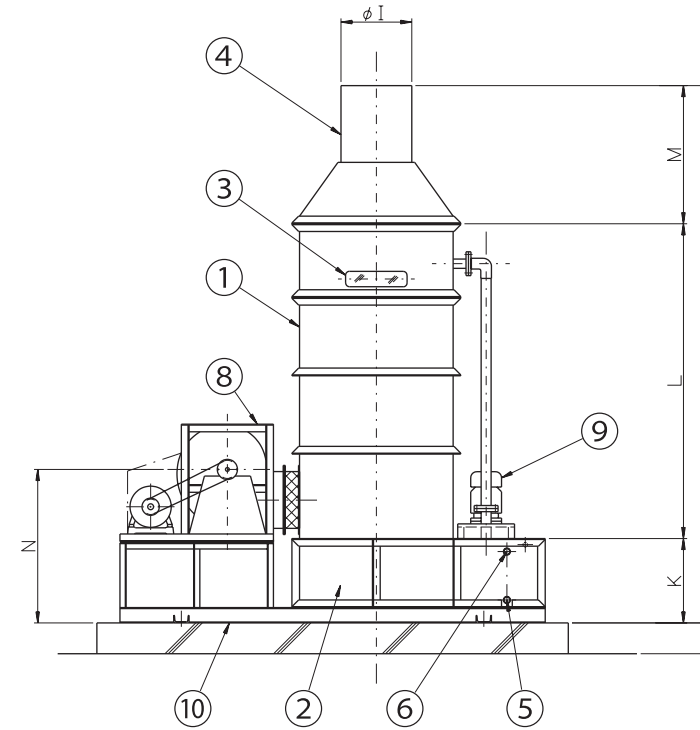
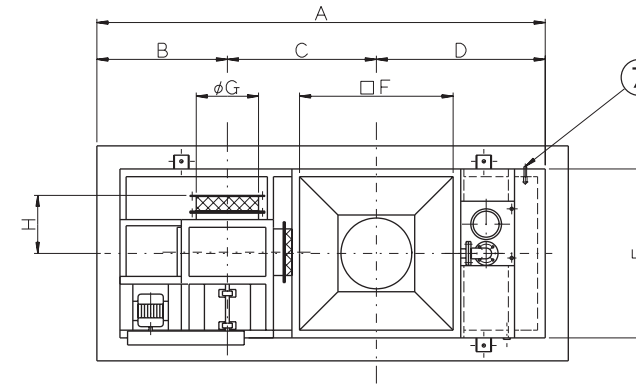


スリム&コンパクト。  
屋内設置にも適したレイアウト性・美観

PVC製の充填式スクラバー。充填高は1mH。  
低～中濃度ガスに対応の汎用タイプ。  
特にHFガスに強い耐蝕性があります。  
処理風量15～230m<sup>3</sup>/min、全12機種。

The model has the properties of high versatility and anti-hydrofluoric acid.  
It offers wide-ranging versatility from draft to small-scale exhaust from laboratories and factories.

■ 寸法図



No. PART	品名 DESCRIPTION	材質 MATERIAL	数量 QUANT	備考 REMARKS
1	洗浄塔 SCRUBBER	PVC	1	
2	循環タンク CIRCULATION TANK	PVC	1	
3	覗窓 INSPECTION PORT	PVC	2	
4	スタック STACK	PVC	1	
5	ドレン DRAIN	PVC	1	ソケット SOCKET
6	オーバーフロー OVER FLOW	PVC	1	ソケット SOCKET
7	給水口 WATER SUPPLY PORT	PVC	1	
8	排気ファン EXHAUST FAN	PVC	1	
9	循環ポンプ CIRCULATION PUMP	PVC	1	
10	共通ベース COMMON BASE	SS400	1	

型式 TYPE	処理風量 CAPACITY (m <sup>3</sup> /min)	排気ファン仕様 EXHAUST FAN SPECIFICATION			循環ポンプ仕様 CIRCULATION PUMP SPECIFICATION				循環タンク 容量 CAPACITY (ℓ)	新水補給量 WATER SUPPLY (ℓ/min)	機外静圧 EXTERNAL STATIC PRESSURE (Pa)	製品質量 NET WEIGHT (kg)	運転質量 OPERATION WEIGHT (kg)
		型式 TYPE	動力kW POWER	静圧Pa STATIC PRESSURE	型式 TYPE	水量ℓ/min CAPACITY	動力kW POWER	揚程m TOTAL HEAD					
NSD-40	15	1S-RB	0.75	450	25V03	30	0.4	8	132	2	200	240	350
NSD-55	30	11/2S-RB	0.75	450	25V03	60	0.4	8	210	3	200	290	500
NSD-70	50	13/4S-RB	2.2	600	40V03	90	0.75	8	304	5	350	390	670
NSD-80	60	13/4S-RB	2.2	600	40V03	120	0.75	8	378	6	350	430	780
NSD-90	80	2S-RB	3.7	600	40V03	150	0.75	8	457	8	350	570	1050
NSD-100	100	21/2S-RB	3.7	700	50V03	180	1.5	8	543	10	450	720	1290
NSD-105	110	21/2S-RB	3.7	700	50V03	210	1.5	8	672	11	450	740	1440
NSD-110	120	21/2S-RB	3.7	700	50V03	240	1.5	8	726	12	450	780	1570
NSD-120	150	3S-RB	5.5	700	50V03	270	1.5	8	845	15	450	910	1830
NSD-125	160	31/2S-RB	5.5	700	50V03	300	1.5	10	740	16	450	980	1960
NSD-140	200	31/2S-RB	5.5	700	65V04	360	2.2	10	896	20	450	1170	2330
NSD-150	230	4S-RB	7.5	700	65V04	430	2.2	10	960	23	450	1420	2730

型式 TYPE	A	B	C	D	E	□F	φG	H	φI	J	K	L	M	N
NSD-40	1650	410	460	780	480	400	167	353	211	3005	525	1730	750	735
NSD-55	1910	475	580	855	630	550	232	408	261	3155	525	1830	800	818
NSD-70	2110	500	680	930	780	700	267	386	312	3325	525	1950	850	860
NSD-80	2230	500	730	1000	900	800	267	326	363	3325	525	1950	850	860
NSD-90	2530	620	860	1050	1000	900	305	333	412	3350	550	1950	850	913
NSD-100	2770	700	970	1100	1100	1000	400	419	461	3500	550	2050	900	1000
NSD-105	2820	700	995	1125	1150	1050	400	394	461	3550	600	2050	900	1050
NSD-110	2870	700	1020	1150	1200	1100	400	369	461	3550	600	2050	900	1050
NSD-120	3110	770	1120	1220	1320	1200	480	375	510	3590	600	2050	940	1108
NSD-125	3265	800	1180	1285	1370	1250	540	560	510	3680	600	2160	920	1171
NSD-140	3415	800	1255	1360	1520	1400	540	485	600	3680	600	2160	920	1171
NSD-150	3515	850	1355	1310	1620	1500	610	661	600	3720	600	2260	860	1265

エッチング、メッキ、酸洗ガスおよび高濃度ガス用。

高除去率、高濃度大風量対応、耐弗酸



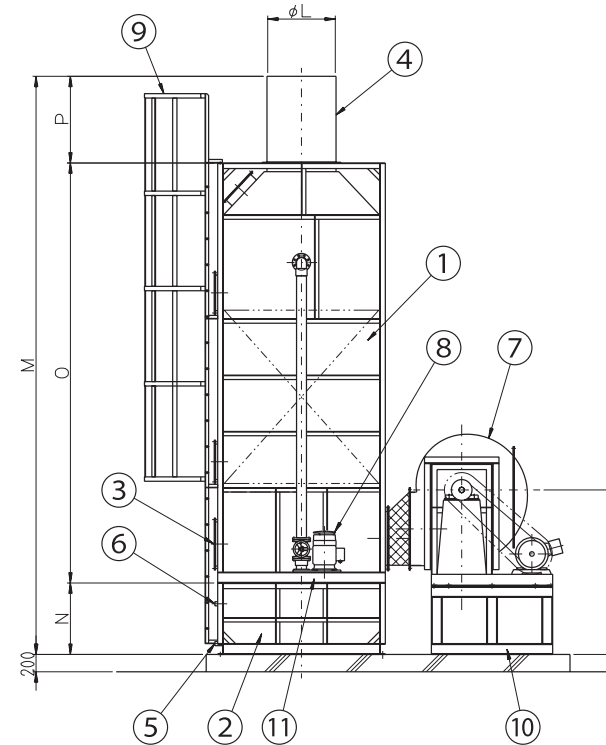
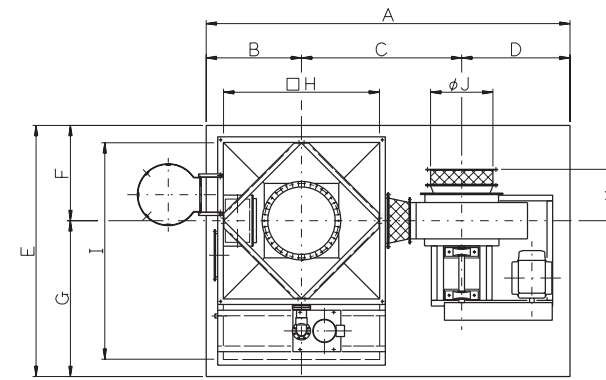
PVC製スクラバー、小～大風量対応

25m<sup>3</sup>/min～1140m<sup>3</sup>/minまで、15機種。  
小風量から大風量まで幅広く対応します。  
充填高2mH、高濃度ガスに最適。

The model is for gases from etching, plating and pickling, and gas in high concentrations.

It is characterized by a high removal rate, adaptation for high concentrations and high airflow rates, and anti-hydrofluoric acid.

■寸法図



No. PART	品名 DESCRIPTION	材質 MATERIAL	数量 QUANT	備考 REMARKS
1	洗浄塔 SCRUBBER	PVC	1	
2	循環タンク CIRCULATION TANK	PVC	1	
3	マンホール MANHOLE	PVC	4	
4	スタック STACK	PVC	1	
5	ドレン DRAIN	PVC	1	VP
6	オーバーフロー OVER FLOW	PVC	1	VP
7	排気ファン EXHAUST FAN	FRP	1	
8	循環ポンプ CIRCULATION PUMP	PVC	1	
9	梯子 LADDER	SS400	1	
10	ファン架台 MOUNT OF FAN	SS400	1	
11	ポンプ架台 MOUNT OF PUMP	FRP	1	

型式 TYPE	処理風量 CAPACITY (m <sup>3</sup> /min)	排気ファン仕様 EXHAUST FAN SPECIFICATION			循環ポンプ仕様 CIRCULATION PUMP SPECIFICATION				循環タンク 容量 CIRCULATION TANK CAPACITY (ℓ)	新水補給量 WATER SUPPLY (ℓ/min)	機外静圧 EXTERNAL STATIC PRESSURE (Pa)	製品質量 NET WEIGHT (kg)	運転質量 OPERATION WEIGHT (kg)
		型式 TYPE	動力kW POWER	静圧Pa STATIC PRESSURE	型式 TYPE	水量ℓ/min CAPACITY	動力kW POWER	揚程m TOTAL HEAD					
ES-50-2	25	11/2RFT-RB	1.5	1100	40V03	75	0.75	10	220	3	400	740	1000
ES-60-2	40	11/2RFT-RB	2.2	1100	40V03	110	0.75	10	290	4	400	755	1100
ES-80-2	70	2RFT-RB	3.7	1100	50V03	200	1.5	10	500	7	400	1100	1700
ES-100-2	110	3RFT-RB	5.5	1200	50V03	300	1.5	10	800	11	400	1440	2400
ES-120-2	160	4RFT-RB	5.5	1200	65V04	440	2.2	10	1080	16	400	1890	3200
ES-140-2	220	4RFT-RB	7.5	1200	80V04	590	3.7	10	1540	22	400	2150	4000
ES-160-2	290	5RFT-RB	11	1200	100V04	770	5.5	12	2020	29	400	2870	5300
ES-180-2	360	5RFT-RB	15	1200	100V04	980	5.5	12	2480	36	400	3300	6300
ES-200-2	440	6RFT-RB	18.5	1200	125V04	1200	7.5	12	2970	44	400	4090	7700
ES-220-2	540	6RFT-RB	30	1200	125V04	1460	7.5	12	3830	54	400	4400	9000
ES-240-2	640	7RFT-RB	30	1200	125V04	1730	7.5	12	4460	64	400	5020	10400
ES-260-2	750	7RFT-RB	30	1200	100V04x2	1015	5.5x2	12	5150	75	400	5670	11900
ES-280-2	870	8RFT-RB	37	1200	125V04x2	1180	7.5x2	14	5880	87	400	6970	14100
ES-300-2	1000	8RFT-RB	45	1200	125V04x2	1350	7.5x2	14	6660	100	400	7500	15600
ES-320-2	1140	9RFT-RB	45	1200	125V04x2	1540	7.5x2	14	7490	114	400	8770	17900

型式 TYPE	A	B	C	D	E	F	G	□H	I	φJ	K	φL	M	N	O	P	Q
ES-50-2	1970	450	750	770	1500	450	1050	500	1100	230	330	211	5400	650	4250	500	1125
ES-60-2	2070	500	800	770	1600	500	1100	600	1200	230	330	261	5550	650	4400	500	1155
ES-80-2	2450	600	950	900	1800	600	1200	800	1400	320	400	363	5800	700	4600	500	1325
ES-100-2	3000	700	1270	1030	2000	700	1300	1000	1600	465	500	461	6350	750	4600	1000	1493
ES-120-2	3400	800	1425	1175	2200	800	1400	1200	1800	570	615	550	6350	750	4600	1000	1585
ES-140-2	3600	900	1525	1175	2400	900	1500	1400	2000	570	615	600	6400	800	4600	1000	1635
ES-160-2	4000	1000	1750	1250	2700	1000	1700	1600	2300	720	660	700	6675	825	4850	1000	1900
ES-180-2	4200	1100	1850	1250	2900	1100	1800	1800	2500	720	660	800	6675	825	4850	1000	1900
ES-200-2	4800	1200	2100	1500	3100	1200	1900	2000	2700	900	710	900	6825	825	5000	1000	2105
ES-220-2	5000	1300	2200	1500	3300	1300	2000	2200	2900	900	710	1000	6875	875	5000	1000	2155
ES-240-2	5500	1450	2390	1660	3600	1450	2150	2400	3100	1000	760	1050	6975	875	5100	1000	2285
ES-260-2	5700	1550	2490	1660	3800	1550	2250	2600	3300	1000	760	1150	6975	875	5100	1000	2285
ES-280-2	6300	1650	2690	1960	4000	1650	2350	2800	3500	1120	815	1250	7125	875	5250	1000	2432
ES-300-2	6500	1750	2790	1960	4200	1750	2450	3000	3700	1120	815	1300	7125	875	5250	1000	2432
ES-320-2	7050	1850	3050	2150	4400	1850	2550	3200	3900	1260	875	1400	7325	875	5450	1000	2601





小型角型シャワー塔

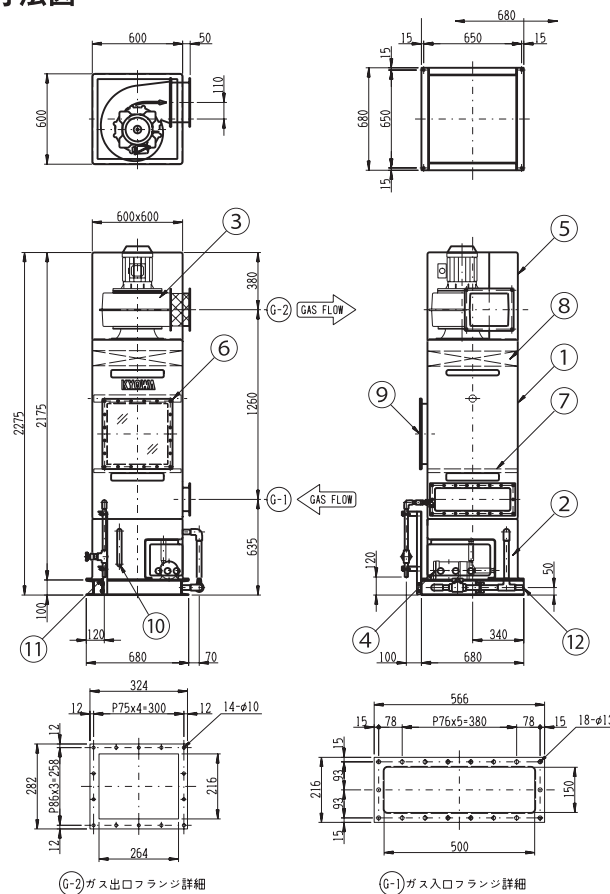
無充填式スクラバーのエコマイスターを、  
信頼の性能はそのままスリム&コンパクト化に成功。  
低い天井の室内設置も可能。研究所のドラフト排気にも最適。

**スリム&コンパクト。**屋内設置にも適したレイアウト性・美観  
設置面積は、わずか、680mm×680mm の省スペース。スクラ  
バー&ファン&ポンプをすべて一体化した成型FRP構造の角柱型。  
タンクの張り出しがなく、屋内設置でも違和感のない外観です。

**画期的な低コスト。**納得の省エネ性能。抜群の省メンテナンス  
洗浄液と処理ガスの接触媒体を無くしたシャワー塔と直結ファン  
の一体構造で、圧力損失も(Max250pa)と極めて少なく、省電力  
化とともに騒音も低減。しかもメンテナンスはデミスターのみ。

MEM is a model resulting from the successful streamlining and  
compactification of non-filling scrubber Eco-Meister, while retaining reliable  
performance.  
Installation in a room with a low ceiling is also possible, and suitable for draft  
exhaust from laboratories.

## ■ 寸法図



No. PART	品名 DESCRIPTION	材質 MATERIAL	数量 QUANT	備考 REMARKS
1	洗浄塔本体 SCRUBBER	FRP/PVC	1	
2	循環タンク CIRCULATION TANK	FRP/PVC	1	
3	排気ファン EXHAUST FAN	FRPP	1	
4	循環ポンプ CIRCULATION PUMP	PP	1	
5	排気ファンカバー EXHAUST FAN COVER	FRP	1	
6	散水ノズル SPRAY NOZZLE	PVC/PP	1	
7	整流板 STABILIZER	FRP/PE	1	
8	デミスター DEMISTER	PVdC	1	
9	点検口 INSPECTION PORT	FRP/PVC	1	
10	レベルゲージ LEVEL GAUGE	FRP/PVC	1	
11	給水口 WATER SUPPLY PORT	PVC	1	16A
12	ドレン口 DRAIN	PVC	1	25A
G-1	ガス入口 GAS INLET	FRP	1	
G-2	ガス出口 GAS OUTLET	PVC	1	

型式 TYPE	処理風量 CAPACITY (m <sup>3</sup> /min)	排気ファン仕様 EXHAUST FAN SPECIFICATION			循環ポンプ仕様 CIRCULATION PUMP SPECIFICATION				循環タンク容量 CIRCULATION TANK CAPACITY (L)	機外静圧 EXTERNAL STATIC PRESSURE (Pa)	製品質量 NET WEIGHT (kg)	運転質量 OPERATION WEIGHT (kg)
		型式 TYPE	動力kW POWER	静圧Pa STATIC PRESSURE	型式 TYPE	水量L/min CAPACITY	動力kW POWER	揚程m TOTAL HEAD				
MEM型	60	150VKS-0	1.5	600(※)	SL-20N	45	0.2	4.5	80	350	150	240

(※)別途インバーター使用の場合



インバーター内蔵の直動式排気ファンを採用した  
一体式のカートリッジ式簡易活性炭吸着塔です。  
大学・民間・公立の各種研究施設や実験施設、動物飼育舎、  
食品関係、病院や地下倉庫など幅広い用途に対応します。

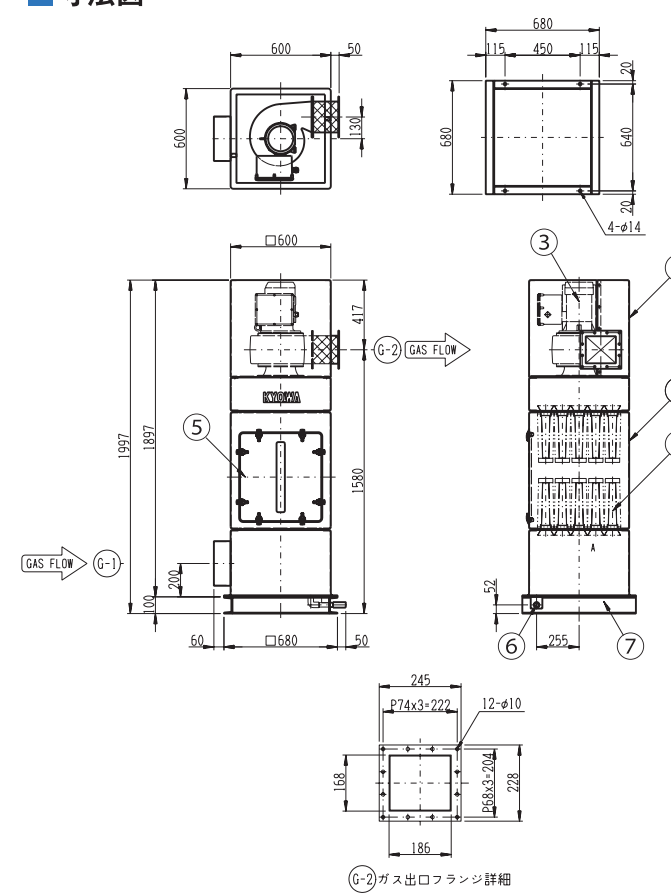
## ■ 省スペース&amp;楽々メンテ&amp;省エネ

吸着塔とファンを一体化させたことにより、省スペースを実現。  
搬入据付が容易で、本体の凹凸をなくしたスマートな美観。  
インバーター内蔵の排気ファンを吸着塔に対し後段設置している  
ためガスの漏洩の心配がありません。Vプリー・Vベルトなどの  
消耗部品も不要のうえ、動力ロスも無く、圧力損失も低  
(Max600Pa)。メンテナンスは、活性炭の交換のみ。カートリ  
ッジ採用なので作業もラクラク。使用済みの活性炭およびカート  
リッジは、再生処理を行いいりサイクル。廃棄物発生の手配も不要。  
処理する臭気ガスの組成に合わせた専用吸着剤を充填して、  
効率のかつ目的に応じた多様な脱臭処理が可能です。

MAC is a model of an integrated, cartridge type, simplified, activated carbon  
adsorption tower that accommodates a direct drive exhaust fan built in with an  
inverter.

It is adapted for a wide range of applications including various research and  
experiment laboratories at universities and private or public institutions, animal  
raising facilities, food-related facilities, hospitals, and underground warehouses.

## ■ 寸法図



No. PART	品名 DESCRIPTION	材質 MATERIAL	数量 QUANT	備考 REMARKS
1	吸着塔本体 adsorbent	FRP	1	
2	カートリッジ式吸着剤 CIRCULATION TANK	造粒炭	1	
3	排気ファン CIRCULATION TANK	FRPP	1	
4	ファンカバー FAN COVER	FRP	1	
5	点検口 INSPECTION PORT	FRP	1	
6	ドレン DRAIN	PVC	1	20A
7	下ベース BASE	SS400+Zn	1	
G-1	ガス入口 DEMISTER	PVC	1	
G-2	ガス出口 GAS OUTLET	PVC	1	

型式 TYPE	処理風量 CAPACITY (m <sup>3</sup> /min)	排気ファン仕様 EXHAUST FAN SPECIFICATION			吸着剤ユニット adsorbent unit	機外静圧 EXTERNAL STATIC PRESSURE (Pa)	製品質量 NET WEIGHT (kg)	運転質量 OPERATION WEIGHT (kg)
		型式 TYPE	動力kW POWER	静圧Pa STATIC PRESSURE				
MAC-25型	25	100VKS5-0	1.5	1100	一般炭 25本×2段	500	100	150

大量ガス・ミスト粉塵用。  
小風量から大風量までFRPならではの強度。  
高耐ダスト性、メンテナンス性に優れています。

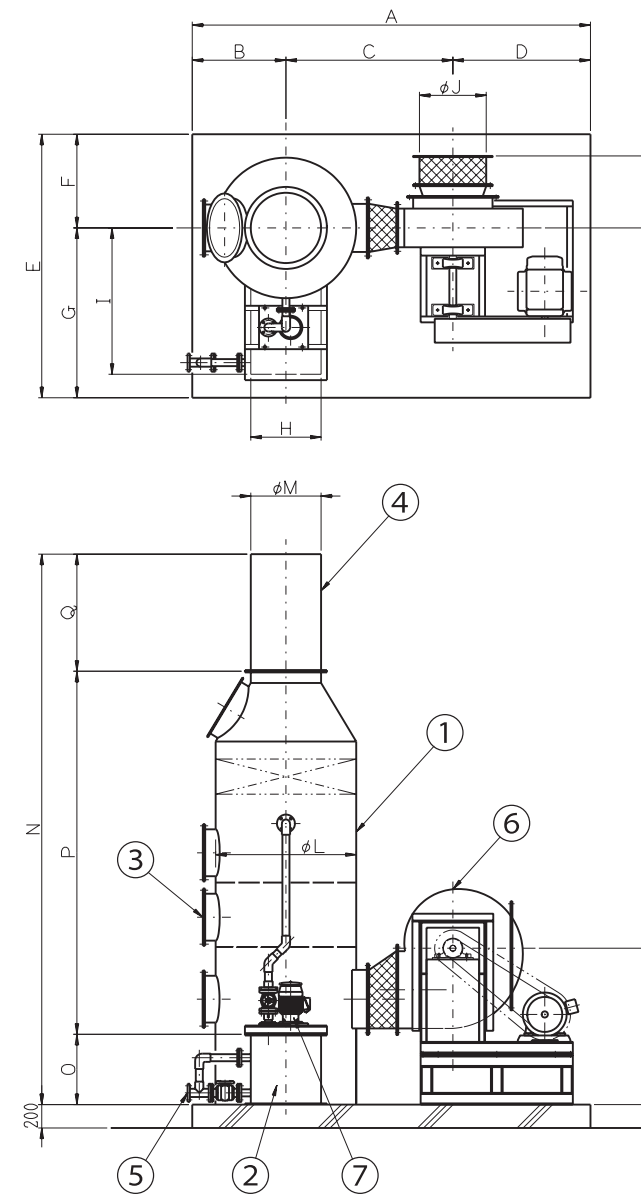


処理風量が大きく、  
大規模排気処理等に適しています

液・ガス接触部に多孔板を用いた丸型スクラバー。  
粉塵の混入したガスの処理に最適です。充填物が  
ないため目詰まりもなくメンテナンスが容易。  
20m<sup>3</sup>/min~1000m<sup>3</sup>/minまで、16機種。

The model is intended for large amounts of gas, mist or dust.  
It has high strength that enables adaptation for low to high  
airflow rates, thanks to FRP.  
It also has high dust resistance and superior maintainability.

■ 寸法図



No. PART	品名 DESCRIPTION	材質 MATERIAL	数量 QUANT	備考 REMARKS
1	洗浄塔本体 SCRUBBER	FRP	1	
2	循環タンク CIRCULATION TANK	FRP	1	
3	マンホール MANHOLE	FRP	4	
4	スタック STACK	FRP	1	
5	オーバーフロー・ドレン OVERFLOW・DRAIN	PVC	1	
6	排気ファン EXHAUST FAN	FRP	1	
7	循環ポンプ CIRCULATION PUMP	PVC	1	

型式 TYPE	処理風量 CAPACITY (m <sup>3</sup> /min)	排気ファン仕様 EXHAUST FAN SPECIFICATION			循環ポンプ仕様 CIRCULATION PUMP SPECIFICATION				循環タンク 容量 CIRCULATION TANK CAPACITY (t)	新水補給量 WATER SUPPLY (t/min)	機外静圧 EXTERNAL STATIC PRESSURE (Pa)	製品質量 NET WEIGHT (kg)	運転質量 OPERATION WEIGHT (kg)
		型式 TYPE	動力kW POWER	静圧Pa STATIC PRESSURE	型式 TYPE	水量t/min CAPACITY	動力kW POWER	揚程m TOTAL HEAD					
FBS-40-2	20	11/2RFT-RB	1.5	1250	25V03	30	0.4	8	180	1	400	360	550
FBS-50-2	30	11/2RFT-RB	1.5	1250	25V03	50	0.4	8	245	2	400	385	650
FBS-60-2	45	2RFT-RB	2.2	1250	25V03	70	0.75	8	220	3	400	450	700
FBS-70-2	65	2RFT-RB	3.7	1300	40V03	90	0.75	8	280	4	400	530	850
FBS-80-2	85	2RFT-RB	5.5	1300	40V03	130	0.75	8	320	6	400	630	1000
FBS-100-2	130	3RFT-RB	5.5	1300	50V03	200	1.5	10	480	9	400	940	1500
FBS-120-2	190	4RFT-RB	11	1300	50V03	280	1.5	10	615	13	400	1270	1900
FBS-140-2	260	4RFT-RB	15	1300	65V04	380	2.2	10	920	17	400	1430	2500
FBS-160-2	340	5RFT-RB	15	1300	65V04	500	2.2	10	1260	23	400	1840	3300
FBS-180-2	430	6RFT-RB	15	1300	80V04	640	3.7	10	1520	29	400	2475	4250
FBS-200-2	530	6RFT-RB	30	1300	80V04	780	3.7	10	1970	35	400	2765	5050
FBS-220-2	640	7RFT-RB	30	1300	100V04	950	5.5	10	2290	43	400	3430	6100
FBS-240-2	770	7RFT-RB	37	1300	100V04	1100	5.5	10	2660	51	400	3690	6800
FBS-250-2	820	7RFT-RB	37	1300	125V04	1200	7.5	12	2850	55	400	3860	7200
FBS-260-2	880	8RFT-RB	37	1300	125V04	1300	7.5	12	3050	59	400	4970	8550
FBS-280-2	1000	8RFT-RB	45	1300	125V04	1500	7.5	12	3470	67	400	5265	9350

型式 TYPE	A	B	C	D	E	F	G	H	I	φJ	K	φL	φM	N	O	P	Q	R
FBS-40-2	1920	450	700	770	1400	425	975	450	775	230	330	400	200	3400	500	2400	500	975
FBS-50-2	2020	500	750	770	1500	475	1025	550	825	230	330	500	250	3400	500	2400	500	1005
FBS-60-2	2250	500	850	900	1650	500	1150	500	950	320	400	600	300	4000	500	3000	500	920
FBS-70-2	2350	550	900	900	1750	550	1200	600	1000	320	400	700	350	4000	500	3000	500	920
FBS-80-2	2450	600	950	900	1850	600	1250	600	1050	320	400	800	400	4150	500	3150	500	975
FBS-100-2	3000	700	1270	1030	2050	700	1350	600	1150	465	500	1000	500	4250	500	3250	500	1095
FBS-120-2	3400	800	1425	1175	2250	800	1450	600	1250	570	615	1200	600	4600	500	3100	1000	1235
FBS-140-2	3600	900	1525	1175	2500	900	1600	700	1400	570	615	1400	650	4650	550	3100	1000	1285
FBS-160-2	4000	1000	1750	1250	2700	1000	1700	700	1500	720	660	1600	800	4900	550	3350	1000	1475
FBS-180-2	4600	1100	2000	1500	2900	1100	1800	700	1600	900	710	1800	850	5050	550	3500	1000	1680
FBS-200-2	4800	1200	2100	1500	3100	1200	1900	700	1700	900	710	2000	950	5050	550	3500	1000	1680
FBS-220-2	5250	1300	2290	1660	3450	1300	2150	900	1950	1000	760	2200	1050	5250	650	3600	1000	1910
FBS-240-2	5500	1450	2390	1660	3750	1450	2300	900	2050	1000	760	2400	1150	5250	650	3600	1000	1910
FBS-250-2	5600	1500	2440	1660	3850	1500	2350	900	2100	1000	760	2500	1200	5350	650	3700	1000	1910
FBS-260-2	6100	1550	2590	1960	3950	1550	2400	900	2150	1120	815	2600	1250	5350	650	3700	1000	2060
FBS-280-2	6300	1650	2690	1960	4150	1650	2500	900	2250	1120	815	2800	1300	5600	650	3950	1000	2065



NOxの処理技術としては一般的には還元法・酸化還元法があり、  
 処理ガスのNOの比率が少なければ還元法を。(NO<sub>2</sub>>NO)  
 NOの比率が多ければ酸化還元法を用います。(NO<sub>2</sub><NO)

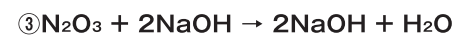


In terms of NOx treatment technology, there are generally the reduction and oxidation-reduction methods, where the reduction method is used when the NO proportion in the gas to be treated is small (NO<sub>2</sub>>NO), and the oxidation-reduction method is used when such proportion is large (NO<sub>2</sub><NO).

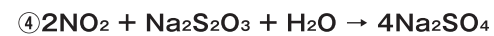
ここでは、還元法の例を示します。第1塔は苛性ソーダのみの供給として、第2塔に還元剤を供給しています。



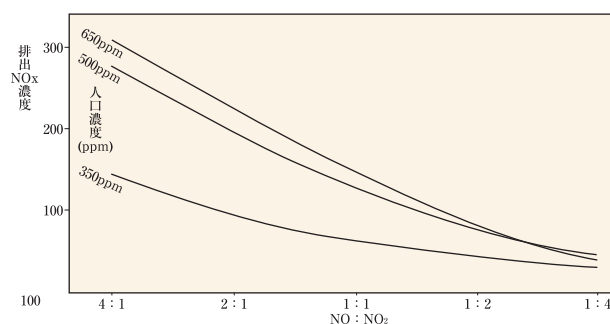
一般的にNOxとはNOとNO<sub>2</sub>の混合物であるがNOはNaOHとは直接反応しないが、次の副次反応によってある程度反応することが判っています。



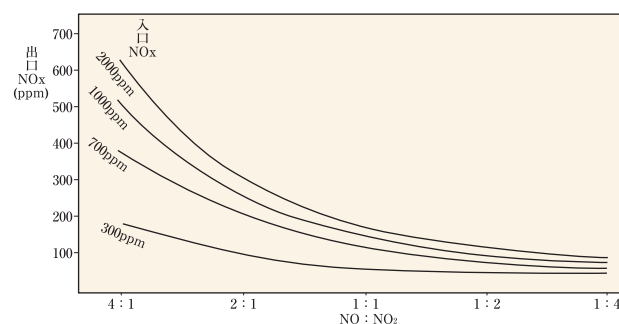
還元剤としては硫黄系のものが一般的であり、チオ硫酸ナトリウム(Na<sub>2</sub>S<sub>2</sub>O<sub>3</sub>) 硫化ナトリウム(Na<sub>2</sub>S)、亜硫酸ナトリウム(Na<sub>2</sub>SO<sub>3</sub>)、などが一般的に使用されます。



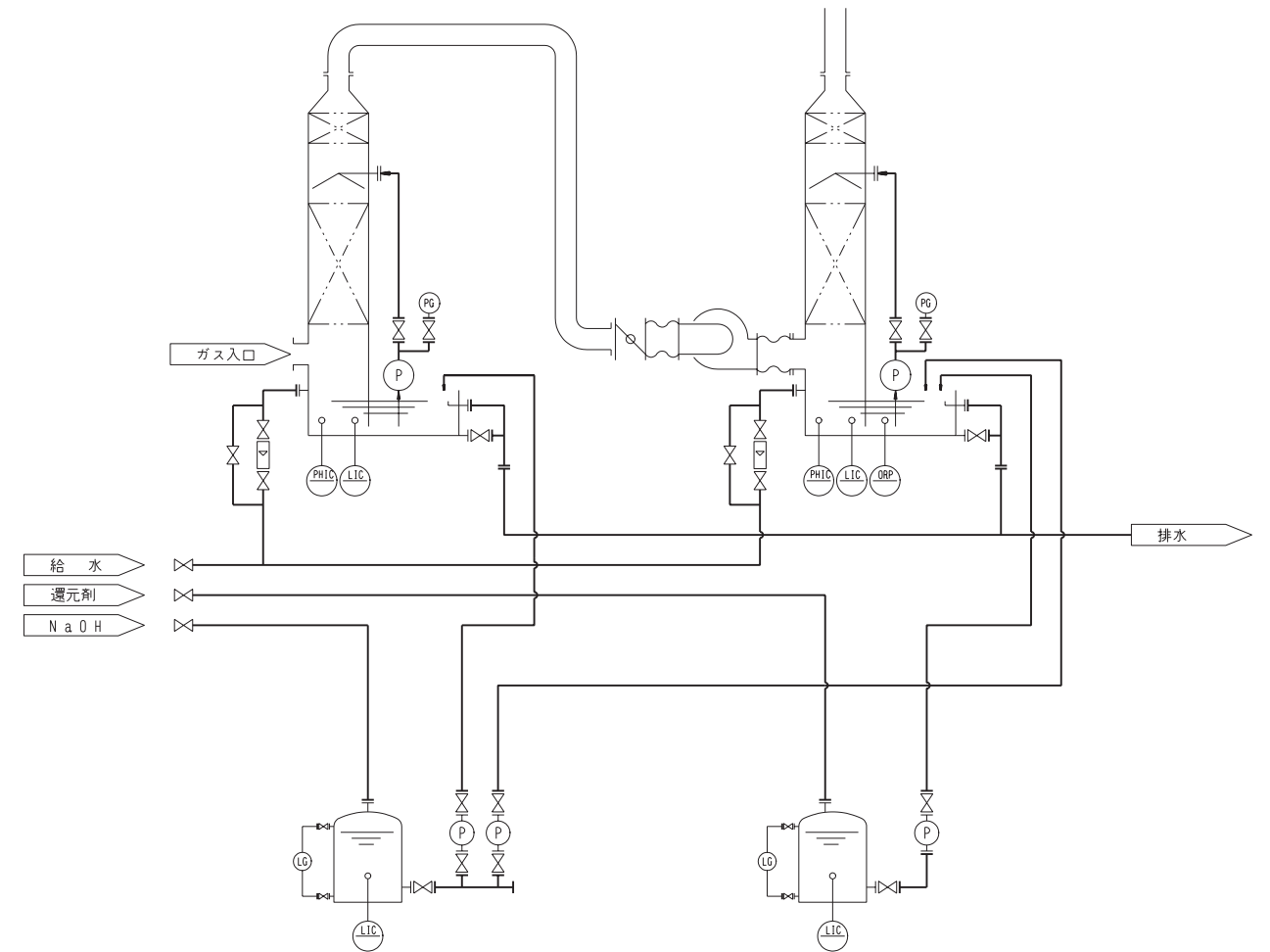
2塔式によるNO、NO<sub>2</sub>の比率別、入口NOx濃度別の排出濃度実測値



3塔式によるNO、NO<sub>2</sub>の比率別、入口NOx濃度別の排出NOx実測値



■ NOx 除去フローシート



■ NOx 処理データ

2 塔式による NOx 処理実績

入口	NOx 濃度 (ppm)		効率 (%)
	1 塔出口	2 塔出口	
320	290	35	89.1
320	270	31	90.4
630	450	68	89.3
630	460	68	89.3
1200	850	120	90.0
1200	830	110	90.9
1500	950	160	89.4
1500	950	140	90.7

3 塔式による NOx 処理実績

入口	NOx 濃度 (ppm)			効率 (%)
	1 塔出口	2 塔出口	3 塔出口	
780	650	520	45	94.3
770	620	500	4	93.9
960	770	360	729	97
990	780	390	24	97.6
1600	110	460	42	97.4
1600	900	450	40	97.5
2400	1100	730	53	97.8
2500	1200	740	61	97.6

周辺機器

協和インバーターシロッコファン  
Ks5-O型 ヘルツマスター

さらに進化した汎用性&省エネ&メンテナンスフリー  
高品位インバーター搭載モーター直結次世代ファン

Next-generation fan driven directly by a motor mounted with a high-grade inverter, and offering more advanced versatility, energy savings, and a maintenance-free property



耐蝕協和ポンプ  
VO3型 VO4型

ロングシャフトを使用した専用モーターを採用  
長期運転とメンテナンスフリーを実現

Incorporated with a dedicated motor using a long shaft.  
Realizes prolonged operation and a maintenance-free property.



協和FRPターボファン RFTシリーズ  
RFT-RB型 RFT-OA型

飛躍的な高効率を達成  
あらゆる排気から吸気まで用途に応じた  
エネルギー削減を推進します

Achieves dramatically high efficiency.  
Promotes energy reduction responsive to applications ranging from any type of exhaust to intake air.



協和FRP防音ユニットファン  
CUF-100型 キューブファン

FRP防音カバーとの一体式のBOX型ユニットファン  
インバーター内蔵モーター直動  
シロッコファン(KS5-O型)を標準装備

Box-type unit fan integrated with the FRP sound insulation cover.  
Directly driven by a motor built in with an inverter.  
Mounted with a sirocco fan (Model KS5-O) as standard.



都道府県公害条例 (抜萃)

	硫酸	カドミウム	塩素	塩化水素	フッ素	フッ化水素	鉛及びその化合物	ホルムアルデヒド	アンモニア	シアン化水素	二酸化イオウ	クロム酸	基準
東北	秋田県	0.7mg/m <sup>3</sup>	30mg/m <sup>3</sup>	80mg/m <sup>3</sup>	7mg/m <sup>3</sup>	7mg/m <sup>3</sup>							排出口
	宮城県	1mg/m <sup>3</sup>	30mg/m <sup>3</sup>	80mg/m <sup>3</sup>	*20mg/m <sup>3</sup>	30mg/m <sup>3</sup>	100mg/m <sup>3</sup>						〃
	福島県	0.15mg/m <sup>3</sup>	16mg/m <sup>3</sup>	50mg/m <sup>3</sup>	10mg/m <sup>3</sup>	1.5mg/m <sup>3</sup>				12mg/m <sup>3</sup>			〃
関東	茨城県			70mg/m <sup>3</sup>	2.5mg/m <sup>3</sup>		30mg/m <sup>3</sup>	270mg/m <sup>3</sup>	10mg/m <sup>3</sup>				〃
	千葉県	0.5mg/m <sup>3</sup>	5mg/m <sup>3</sup>	10mg/m <sup>3</sup>	2.5mg/m <sup>3</sup>	10mg/m <sup>3</sup>							敷地境界
	群馬県		3mg/m <sup>3</sup>	8mg/m <sup>3</sup>	0.85mg/m <sup>3</sup>					12mg/m <sup>3</sup>			排出口
	埼玉県	1mg/m <sup>3</sup>		40mg/m <sup>3</sup>	0.85mg/m <sup>3</sup>	10mg/m <sup>3</sup>							〃
	栃木県		15mg/m <sup>3</sup>	40mg/m <sup>3</sup>	0.84mg/m <sup>3</sup>		30mg/m <sup>3</sup>						〃
	東京都	1mg/m <sup>3</sup>	1mg/m <sup>3</sup>	30mg/m <sup>3</sup>	40mg/m <sup>3</sup>	9mg/m <sup>3</sup>	10mg/m <sup>3</sup>	70mg/m <sup>3</sup>	50mg/m <sup>3</sup>	6mg/m <sup>3</sup>	100mg/m <sup>3</sup>	0.25mg/m <sup>3</sup>	〃
中部	神奈川県	0.5mg/m <sup>3</sup>	1ppm	5ppm	2.5mg/m <sup>3</sup>	10mg/m <sup>3</sup>	5ppm	50ppm	10ppm	5ppm			〃
	新潟県	0.2mg/m <sup>3</sup>			3mg/m <sup>3</sup>								〃
	富山県	0.15mg/m <sup>3</sup>	15mg/m <sup>3</sup>	32mg/m <sup>3</sup>	5mg/m <sup>3</sup>			200ppm					〃
	福井県	1mg/m <sup>3</sup>	30mg/m <sup>3</sup>	80mg/m <sup>3</sup>	10mg/m <sup>3</sup>	10mg/m <sup>3</sup>							〃
	山梨県	0.3mg/m <sup>3</sup>	3mg/m <sup>3</sup>	8mg/m <sup>3</sup>	1.7mg/m <sup>3</sup>	0.5mg/m <sup>3</sup>							〃
	岐阜県			2mg/m <sup>3</sup>			0.3mg/m <sup>3</sup>	12mg/m <sup>3</sup>			2.0mg/m <sup>3</sup>	0.03mg/m <sup>3</sup>	敷地境界
	静岡県		30mg/m <sup>3</sup>	80mg/m <sup>3</sup>	3mg/m <sup>3</sup>	10mg/m <sup>3</sup>							排出口
近畿	愛知県	1mg/m <sup>3</sup>	30mg/m <sup>3</sup>	80mg/m <sup>3</sup>	10mg/m <sup>3</sup>	10mg/m <sup>3</sup>	7mg/m <sup>3</sup>		6mg/m <sup>3</sup>				〃
	三重県	*0.6mg/m <sup>3</sup>	0.9mg/m <sup>3</sup>	*2mg/m <sup>3</sup>		0.03mg/m <sup>3</sup>	0.35mg/m <sup>3</sup>						敷地境界
	奈良県	0.0005mg/m <sup>3</sup>	0.063mg/m <sup>3</sup>	0.16mg/m <sup>3</sup>	0.01mg/m <sup>3</sup>	0.01mg/m <sup>3</sup>	0.13mg/m <sup>3</sup>	0.76mg/m <sup>3</sup>			0.57mg/m <sup>3</sup>		〃
	和歌山県	10mg/m <sup>3</sup>	1mg/m <sup>3</sup>	30mg/m <sup>3</sup>	80mg/m <sup>3</sup>	20mg/m <sup>3</sup>	30mg/m <sup>3</sup>	20ppm	200ppm	14mg/m <sup>3</sup>	20ppm	2mg/m <sup>3</sup>	排出口
	京都府	0.05mg/m <sup>3</sup>	0.006mg/m <sup>3</sup>	0.03mg/m <sup>3</sup>	0.08mg/m <sup>3</sup>	0.003mg/m <sup>3</sup>	0.02mg/m <sup>3</sup>	0.1ppm	1ppm	0.07mg/m <sup>3</sup>	0.1ppm	0.01mg/m <sup>3</sup>	地上到達
	滋賀県	3mg/m <sup>3</sup>	0.2mg/m <sup>3</sup>	3mg/m <sup>3</sup>	20ppm	5mg/m <sup>3</sup>	0.3mg/m <sup>3</sup>	2ppm	100ppm	20mg/m <sup>3</sup>			排出口
	大阪府	0.03mg/m <sup>3</sup>	0.002mg/m <sup>3</sup>	0.03mg/m <sup>3</sup>	0.2ppm	0.05mg/m <sup>3</sup>	0.003mg/m <sup>3</sup>	0.02ppm	1ppm	0.2mg/m <sup>3</sup>			敷地境界
	兵庫県	0.5mg/m <sup>3</sup>	15mg/m <sup>3</sup>	40mg/m <sup>3</sup>	3mg/m <sup>3</sup>	7mg/m <sup>3</sup>			1ppm				排出口
中国	岡山県		0.001mg/m <sup>3</sup>										敷地境界
	広島県	10mg/m <sup>3</sup>		30mg/m <sup>3</sup>	80mg/m <sup>3</sup>	2.5mg/m <sup>3</sup>	1.5mg/m <sup>3</sup>	13mg/m <sup>3</sup>	160mg/m <sup>3</sup>	5mg/m <sup>3</sup>	140mg/m <sup>3</sup>		〃
	山口県		1mg/m <sup>3</sup>	30mg/m <sup>3</sup>	80mg/m <sup>3</sup>	10mg/m <sup>3</sup>	10mg/m <sup>3</sup>	13mg/m <sup>3</sup>		12mg/m <sup>3</sup>			〃
	島根県					0.8mg/m <sup>3</sup>							敷地境界
	徳島県			20mg/m <sup>3</sup>	50mg/m <sup>3</sup>							0.3mg/m <sup>3</sup>	〃
九州	愛媛県			20mg/m <sup>3</sup>	50mg/m <sup>3</sup>	8mg/m <sup>3</sup>	10mg/m <sup>3</sup>						〃
	熊本県			30mg/m <sup>3</sup>	80mg/m <sup>3</sup>								〃
	大分県	0.6mg/m <sup>3</sup>	20mg/m <sup>3</sup>	60mg/m <sup>3</sup>	16mg/m <sup>3</sup>	5mg/m <sup>3</sup>							〃
	沖縄県	1.0mg/m <sup>3</sup>	30mg/m <sup>3</sup>	80mg/m <sup>3</sup>	10mg/m <sup>3</sup>	20mg/m <sup>3</sup>				40mg/m <sup>3</sup>			〃
全国一律基準	1mg/m <sup>3</sup>	30mg/m <sup>3</sup>	80mg/m <sup>3</sup>	10mg/m <sup>3</sup>	20mg/m <sup>3</sup>							敷地境界	
10mg/m <sup>3</sup> をppm換算			3.15ppm	6.14ppm	11.8ppm			13.0ppm	8.28ppm	3.50ppm			

※注1) 宮城県の\*印の値は仙台市の基準値です。 ※注2) 秋田県の値は対象区域を秋田市とします。 ※注3) 三重県の\*印の値は特別地域の基準値です。 (平成22年調査)  
 ※注4) ( )の値は敷地境界基準値です。 ※注5) 都道府県条例の基準値が全国一律基準と同じ県は一部省略しました。 ※注6) 大阪府は業種により規制値が異なるため空欄にしています。

協和排ガス処理装置の御照会について

ご用命の際は次の事項についてできるだけ詳しくお知らせください。

- |  |                                     |                 |
|--|-------------------------------------|-----------------|
| 1. 処理ガスの種類                                     | 5. 入口ガス濃度 ppm (mg/m <sup>3</sup> N) | 9. 運転時間 h/d     |
| 2. 処理風量 m <sup>3</sup> /h (m <sup>3</sup> N/h) | 6. 出口ガス濃度 ppm (mg/m <sup>3</sup> N) | 10. 供給電源 V×Hz×φ |
| 3. 温度 常用 °C (max °C)                           | 7. 入口ガス圧力 Pa                        | 11. 施工範囲        |
| 4. 発生源   | 8. 洗浄液の種類                           |                 |