



「Eco-MEVIUS(エコ・メビウス)」はエコロジーとエコノミーの共生を目指した協和化工の製品開発コンセプトです。

Standard type

協和耐蝕ベンチレーター

軽量で耐久性に優れたベンチレーター
用途にあわせてFRP製とPVC製をご用意しています



KYOWA KAKO CO.,LTD.

協和耐蝕ベンチレーターは、どんな方向からの風雨にも安心の設計。
あらゆる排気口に適応するのはもちろん、周囲の景観との調和も考慮しています。

特長

軽量・高耐久性

本体は強靱で耐蝕性に優れたFRP製です。しかも軽量ですので搬入および取付けが容易な上、ダクトへの負担も軽減できます。

低い圧力損失値

流体力学に基づいた構造設計に配慮していますので、ダクト風速8m/secで圧力損失値は4~5mmAqに抑えられています。

目に優しい景観との調和

表面は滑らかで美しいゲルコート仕上げ。形状やカラーリング(標準色:マンセル値N8.0)に配慮した、目に優しい落ち着いた色合い。ファンやダクトとのバランスはもちろん周囲の景観との調和を大切に耐蝕ベンチレーターです。

あらゆる排気口に適合

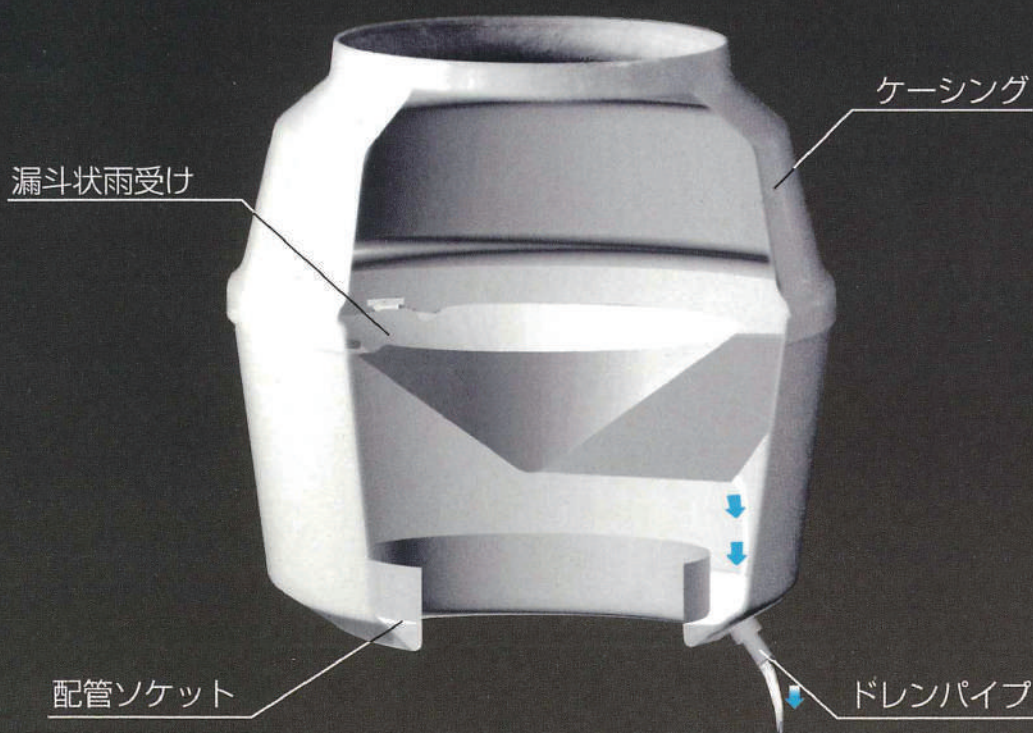
排気ファン吐出口、スクラバー吐出口、ダクト排気口など様々な排気口に適合しますので、担当者にお気軽にご相談ください。

PVC製もご用意

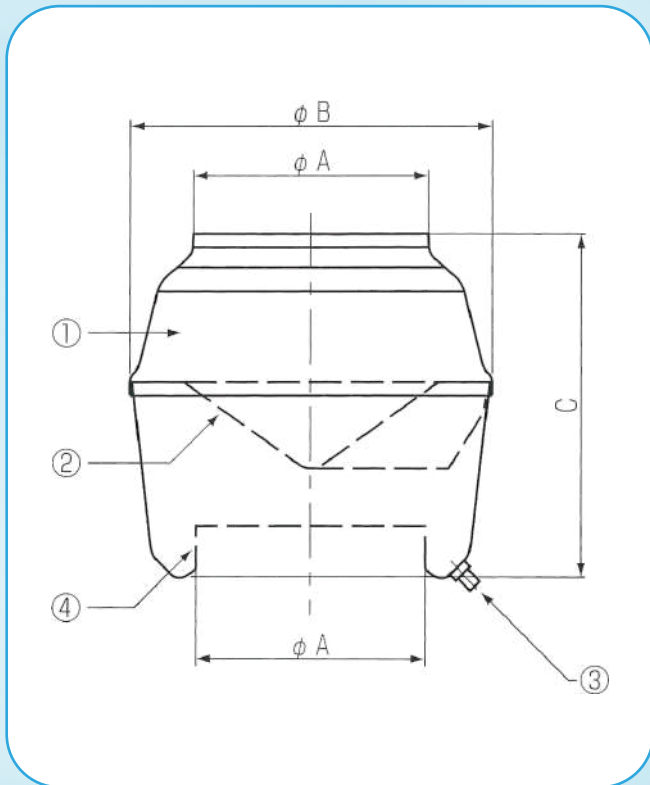
用途やご要望に応じて、PVC製の協和耐蝕ベンチレーターもご用意しています。お気軽にお問い合わせ下さい。



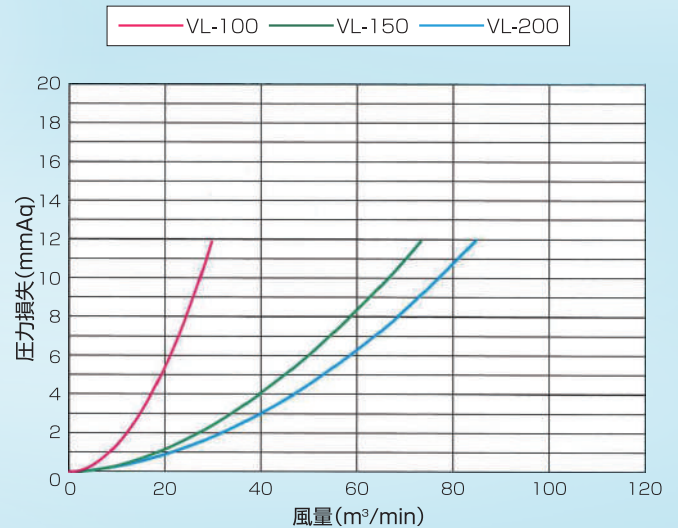
協和耐蝕ベンチレーター／構造図



寸法表



圧力損失



■部品材質表

	部品名	材質
①	ケーシング	FRP
②	漏斗状雨受け	FRP
③	ドレンパイプ	PVC
④	配管ソケット	FRP

型式	A	B	C	ドレンパイプ径	重量(kg)
VL-100	φ216	φ404	396	13A	2.7kg
VL-150	φ318	φ503	480	13A	3.6kg
VL-200	φ370	φ630	615	13A	6.1kg

設置方法



排気ファン吐出口取付例



防雪タイプ

●その他、取付け方法に関しましてお気軽にご相談ください。