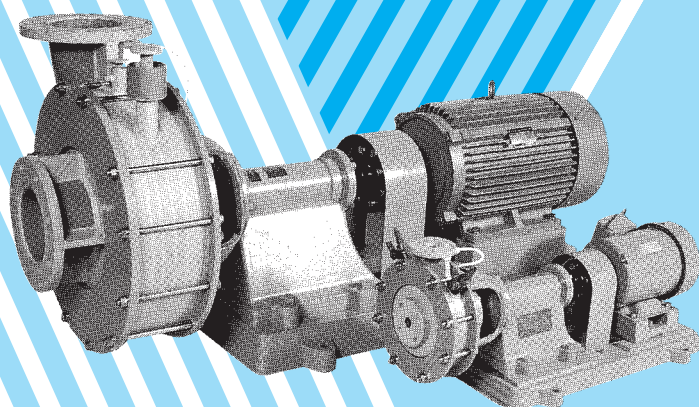


# 耐蝕 協和ポンプ



## CONTENTS

ポンプの概要 .....	1~2	SVL型 .....	10~14
VO型 .....	3~5	SPV型 .....	15~18
VSVL型 .....	6~9	技術資料 .....	19~22

## 協和耐蝕ポンプについて

協和耐蝕ポンプは我が国における硬質塩化ビニール製ポンプのバイオニアとして発足以来長年に亘る経験と研究に基づき漸次その機種、容量、使用範囲を拡大して参りました。

このカタログは、現在製作されている全機種をとりまとめたものであります。材料としての塩化ビニールは、その優れた耐蝕性と長い年月に亘る使用経験により安定した市場を確保しておりますが、更に耐衝撃性、耐熱性、そして耐蝕としての高性能化を図るために各種のプラスチックをはじめ、FRP等の強化プラスチック材料から耐蝕金属に至るまで、あらゆる適材の研究開発をおこない、現在のような製品の多様化が実現しました。

何卒ご高覧の上、適切にご利用を頂きますと共に、協和耐蝕ポンプの尚一層の進歩、高度化のための厳しいご批判とご指導をお願い申し上げます。

## 協和耐蝕ポンプのご照会について

ご用命の際、次の事項についてできるだけ詳しくお知らせください。

1. 吐出し量： $l/min$ 、 $m^3/hr$
2. 全揚程： $m$ もしくは $MPa$   
特に吸込側揚程もしくは真空度の高い場合は明確にご指定ください。
3. 液の種類性状：温度、比重、濃度、粘度、スラリーまたはスケール混入の有無。
4. 吸込側：押込の有無と程度。
5. 用途：揚送、圧送、廃液用区別。
6. 電源：電圧、周波数、電動機型式。
7. 必要な付属品、予備品：特に標準付属品以外の要求の場合は明示してください。

### 標準付属品(横型用)

協和製標準ポンプ1台当たりの標準付属品は下記の通りです。

- |                         |                     |
|-------------------------|---------------------|
| 1. 共通ベド                 | (F C 製) 1 式         |
| 2. 基礎ボルト                | (S S 製) 1 式         |
| 3. 口径相当フート弁(一部除く)       | (PVC 製) 1 式         |
| 4. フレキシブルカップリング         | (F C 製) 1 式         |
| 5. カップリングガード            | (S S 製) 1 式         |
| 6. 相フランジ・ボルト・ナット(パッキン付) | (PVC)<br>(EPDM) 1 式 |

### 特別付属品

- ダイヤフラム弁 (PVC 製)
- キャッチ弁 (PVC 製)
- 隔膜式圧力計 (液により材質を選定します)
- 隔膜式圧力計スタンド (PVC 製)
- 吸込短管 (液により材質を選定)
- モーターカバー (PVC 製)

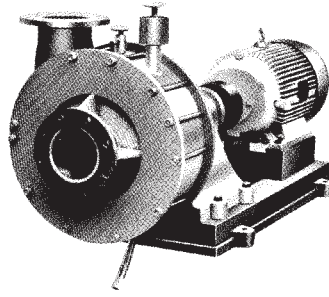
※協和耐蝕機器の標準塗装色は、日本塗装工業会：色票番号 E11-612、マンセル記号：7.5BG5.5/2.5 を使用しております。

※指定色、ご希望の際には事前にお知らせくださるよう、お願いいたします。

**SVL型 (横型)**

**渦巻ポンプ**

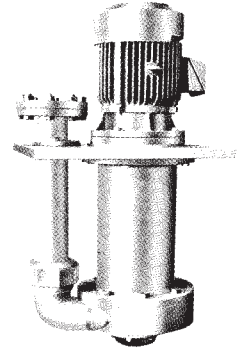
口径：25φ~200φ  
 吐出量：20~6,000ℓ/min  
 揚程：2~30m  
 材質：PVC, HT-PVC  
 用途：標準汎用型、小・中容量  
 中揚程用  
 ◇HH型：耐熱塩ビ製



**VO・VO4型 (竖型)**

**渦巻ポンプ**

口径：65φ~125φ  
 吐出量：200~2,400ℓ/min  
 揚程：5~15m  
 材質：PVC, HT-PVC  
 用途：ガス処理装置用、エッチング用  
 自動運転可能

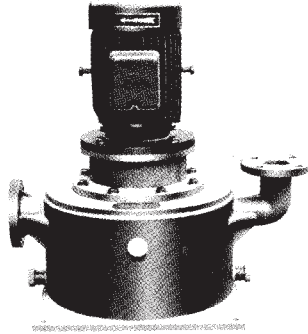


◇VOK型 (竖型槽外型4P仕様)

**SPV型 (竖型自吸式)**

**渦巻ポンプ**

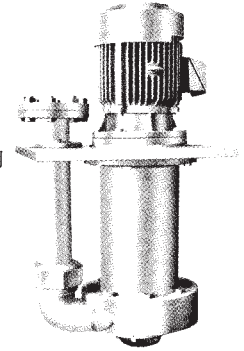
口径：40φ~80φ  
 吐出量：40~700ℓ/min  
 揚程：5~20m  
 材質：PVC  
 用途：廃液用、自動運転可能



**VO2型 (竖型)**

**渦巻ポンプ**

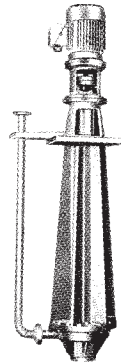
口径：25φ~50φ  
 吐出量：30~300ℓ/min  
 揚程：10~32m  
 材質：PVC, HT-PVC  
 用途：ガス処理装置用、エッチング用  
 自動運転可能



**VSVL型 (竖型)**

**渦巻ポンプ**

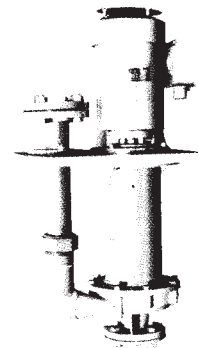
口径：25φ~250φ  
 吐出量：20~8,500ℓ/min  
 揚程：5~30m  
 材質：PVC, HT-PVC  
 用途：ガス処理装置循環用、各種廃液用  
 自動運転可能



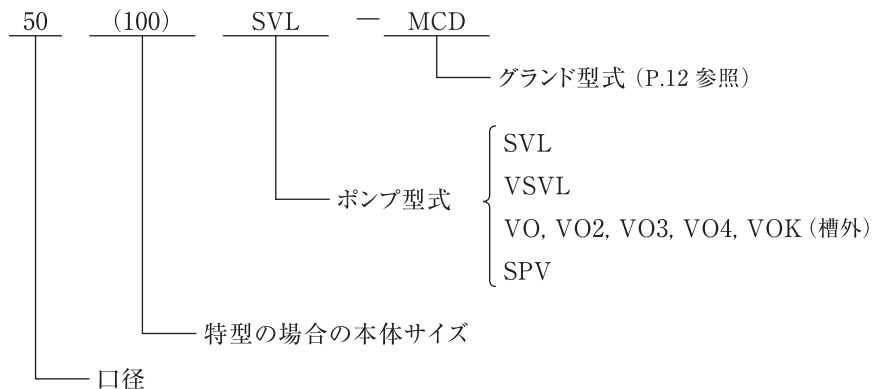
**VO3型 (竖型)**

**渦巻ポンプ**

口径：25φ~50φ  
 吐出量：20~350ℓ/min  
 揚程：5~18m  
 材質：PVC  
 用途：ガス処理装置用、エッチング用  
 自動運転可能



**ポンプ型式の記号説明**



SVL型のポンプは自動運転することができません。但し、吸込側が押込みの場合は可能です。

PVC製の最高使用温度は40℃まで、HT-PVC製は60℃までご使用になれます。

# 協和VO・VO2・VO4型(縦型)渦巻ポンプ

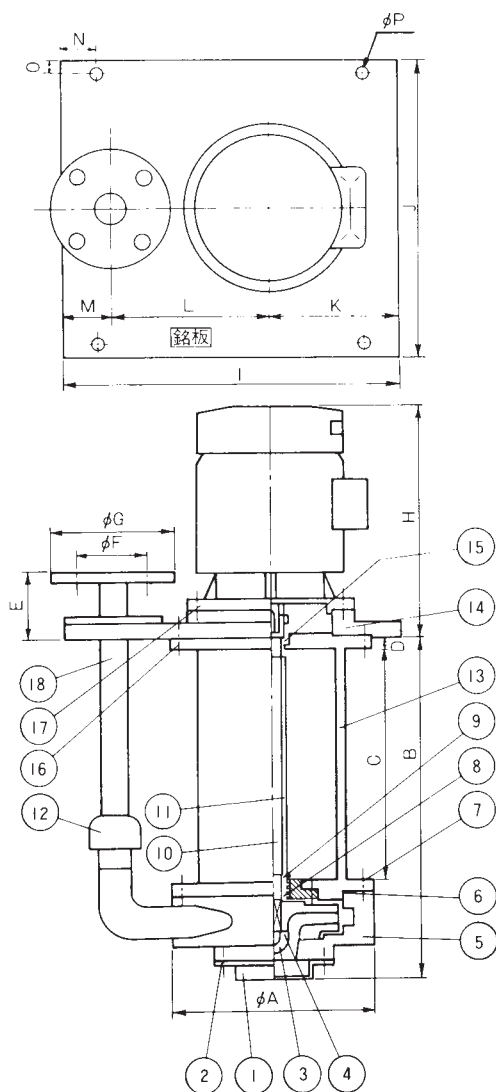
協和VOシリーズ(縦型)渦巻ポンプは、従来の縦型渦巻ポンプ(VSVL型)の技術と経験に基づいて開発した広範囲目的の耐蝕ポンプであります。

従来の耐蝕ポンプと同じくご愛用賜りますようお願い申し上げます。

## 特 長

- ケーシング及びインペラーは塩ビ製で耐蝕性に富む。
- 摺動部がないため故障、摩耗が少ない。
- 据付スペースが少ない。
- 重量が軽く、コンパクトな設計。
- 保守点検が容易。
- 防爆、屋外等目的に合った各メーカーのモーター取付が可能。
- 遠隔操作や、自動運転に適する。
- 低価格。
- 効率が低い。

## VO型・VO2・VO4型標準外形寸法表および構造断面図



(例：65VO4)

寸法 呼称	A	B	C	D	E	F	G	H	I
25VO2	280	444	300	13	120	90	125	290	420
40VO2	280	447	300	13	120	105	140	325	470
50VO2	280	447	300	13	120	120	155	325	470
65VO2	300	535	350	20	125	140	175	375	495
80VO2	320	535	350	20	125	150	185	403	495
100VO	390	607	384	22	170	175	210	444	670
125VO	440	620	380	22	190	210	250	483	670

寸法 呼称	J	K	L	M	N	O	P	重 量 (モーター含む)
25VO2	370	150	190	80	50	18	12	約 35kg
40VO2	370	190	215	65	50	18	12	45
50VO2	370	190	215	65	50	18	12	50
65VO2	436	190	230	75	50	18	15	65
80VO2	436	190	230	75	50	18	15	75
100VO	580	230	320	120	100	30	15	130
125VO	580	230	320	120	100	30	15	150

- 注
1. 吸込管最長寸法 1,000<sup>mm</sup>
  2. フランジ規格 JIS 10kg/cm<sup>2</sup>
  3. 回転方向 右回転
  4. H寸法及び重量は電動機メーカーにより若干異なる

### ●名称・材質

番号	名 称	材 質	個数	番号	名 称	材 質	個数
1	ストレーナー	PVC	1	11	シャフトスリーブ	PVC	1
2	ストレーナー取付ボルト	PVC	4	12	TP ジョイント	PVC	1
3	インペラーナット	PVC	1	13	ステーパイプ	PVC	1
4	インペラー Oリング	FPM	2	14	ベッド	PVC	1
5	ケーシング	PVC	1	15	オイルシール	NBR	1
6	ケーシング Oリング	EPDM	1	16	ステーパイプ取付ボルト	SUS304	4
7	ケーシング取付ボルト	PVC	8	17	モーター取付ボルト	SUS304	4
8	シートリング	PP	1	18	吐出管	PVC	1
9	シール Oリング	FPM	1				
10	シャフト	SUS403	1				



# 協和VO3型ポンプ

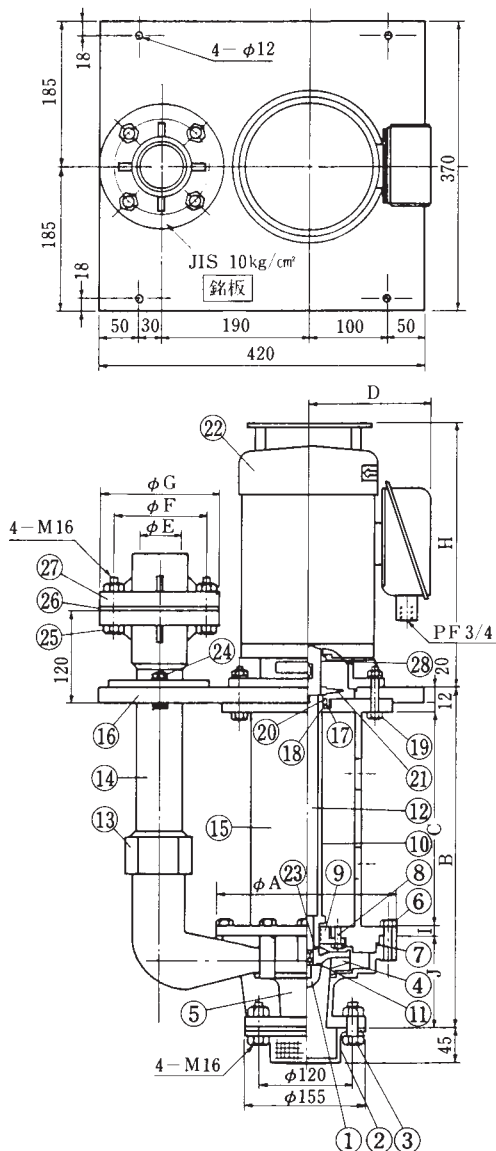
協和VO3型ポンプは、メンテナンスフリーで好評を博した従来のVO型を更に改良して、省エネルギーをはじめとする高品質化とコストダウンを図った製品です。

ご需要家の利益にも叶うものと、確信をもっておすすめいたします。

## 特 長

- 接液部は塩じおよびFPMで耐蝕性に優れている。
- 摺動部がないため故障、摩耗がほとんどない。
- 消費電力が少ない。(屋外仕様の専用モーター)
- 騒音が少ない。
- 重量が軽く、据付スペースが少ない。
- 保守の手がかからない。
- 低価格、短納期。

## VO3型外形寸法表および構造断面図



寸法 呼称	A	B	C	D	E	F	G	H	I	J	重 量 (kg)	
											ポンプ	モーター
25VO3	186	429	281	145	32	90	125	280	22	102	約10.5	約14.5
40VO3	206	432	278	155	48	105	140	291	13	109	11.0	20.0
50VO3	232	434	273	168	60	120	155	333	13	116	11.5	28.0

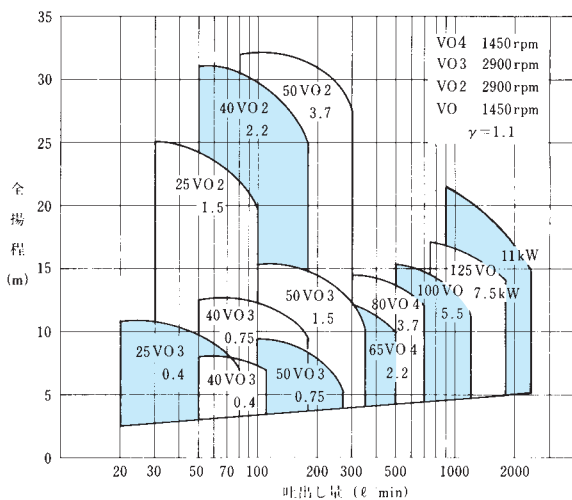
- 注 1. フランジ規格 JIS 10kg/cm<sup>2</sup>  
 2. 回転方向 右回転  
 3. モーター重量 0.4kW、0.75kW、1.5kW の場合を示す  
 4. モーター塗装色 N7

### ●名称・材質

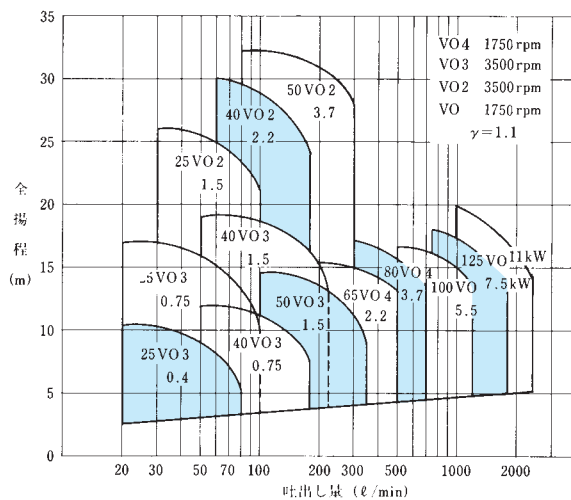
番号	名 称	材 質	個数	番号	名 称	材 質	個数
1	インペラーナット	PVC	1	15	ステーパーパイプ	PVC	1
2	ストレナー	PVC	1	16	ベッド	PVC	1
3	ストレナー取付ボルト	PVC	4	17	オイルシール	NBR	1
4	インペラー	PVC	1	18	シャッターリングOリング	FPM	1
5	ケーシング	PVC	1	19	ステーパーパイプ取付ボルト	SUS304	4
6	ケーシング取付ボルト	PVC	8	20	シャッターリング	SUS316	1
7	ケーシングOリング	EPDM	1	21	ガス切り	CR	1
8	シート取付ボルト	PVC	4	22	モーター		1
9	シートリング	PP	1	23	インペラーOリング(後)	FPM	1
10	シャフトスリーブ	PVC	1	24	吐出管取付ボルト	SUS304	2
11	インペラーOリング(前)	FPM	1	25	相フランジ用ボルト	PVC	4
12	シャフト	SUS403	1	26	相フランジ用パッキン	EPDM	1
13	TPジョイント	PVC	1	27	TS式相フランジ	PVC	1
14	吐出管	PVC	1	28	Vリング	NBR	1

VO・VO2・VO3・VO4型標準選定表

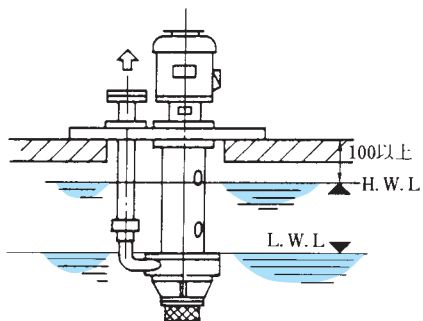
50Hz 選定表



60Hz 選定表

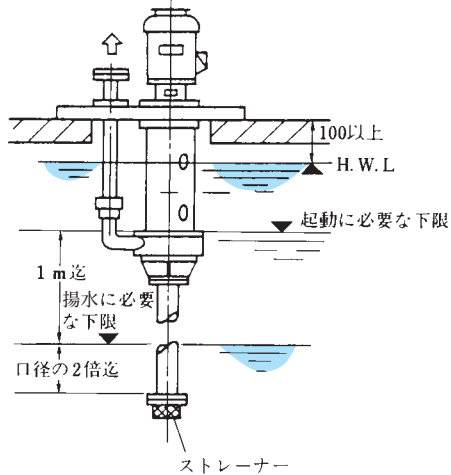


① 標準使用例



：いずれも液面上限 (H.W.L) と下限 (L.W.L) の間での起動揚水可能。

② 吸込管の接続使用例



使用方法

① 標準使用例

レベルスイッチ等を用いて自動運転や遠隔操作が可能。この場合には、吐出口にバルブをつけないでください。バルブをつけた場合には、作動時全開にしてご使用ください。

② 吸込管の接続使用例

吸込口のストレーナーをはずして吸込側にパイプを接続することにより深い槽にも使用可能。(吸込管の延長は1m迄可能。また吐出口側の揚程が高ければ更に延長することが可能)

標準付属品

VO・VO2・VO3・VO4型ポンプ標準付属品

1. ストレーナー (PVC)
2. 相フランジ、ボルト、ナット、パッキン (PVC 及び EPDM)

# 協和VSVL型(豎型)渦巻ポンプ

## 特 長

- 接液部はすべて硬質塩ビまたは耐熱塩ビ製で完全な耐蝕性を持っております。
  - ポンプ本体が液中に浸漬されている為、呼水の必要がなく、自動運転、遠隔操作に最適です。
  - 水中軸受型ですから、給油、冷却水等一切不要です。
  - 軸受台に装備されたベアリングは完全密封式で給油の必要がなく、長寿命です。
- 同じ性能の横型ポンプに比べ、据付面積は $\frac{1}{2}$ です。
  - スラリー、スラッジ用には、水中軸受の代わりにラビリンスを取付ける事により、長期に亘る運転でも振動を起こす事なくご使用になれます。
  - 各口径とも標準化されており、短納期で納入できます。

## 構 造

- ケーシング** ケーシングは硬質塩ビまたは耐熱塩ビにより、効率の高いスパイラルとし、高い耐圧力と堅牢さを持っております。
- インペラー** インペラーは硬質塩ビ、耐熱塩ビその他の耐蝕材料により、クローズド型で完全なバランスを保ち、高い効率を發揮します。  
また、使用液によりオープン型も製作いたします。
- 水中軸受** 水中軸受は耐蝕性に富んだカーボンまたは耐蝕性合金にて、液中に浸漬され外部冷却及び給油の必要がなく、ポンプ軸の振れを完全に防止しております。  
また、耐スラリー、スラッジ用として水中軸受の代りにラビリンスを取付けたメタルレス型の耐摩耗性にすぐれた型式も制作いたします。
- ステーパイプ** ステーパイプは硬質塩ビまたは耐熱塩ビ管をリブで補強し、完全な耐蝕性と充分な強度で、鋳鉄製の上部軸受台とケーシングの間を継いでおります。
- シャフト** シャフトは羽根車の延長駆動に対し、歪みやねじれの発生することなく、また接液部には塩ビ製スリーブが被覆してあります。
- ベアリング** ラジアルベアリングは軸受台に装備され無給油の完全密封式です。  
但し、口径150以上のポンプにはスラストベアリングを使用しているためグリスニップルより給油が必要です。

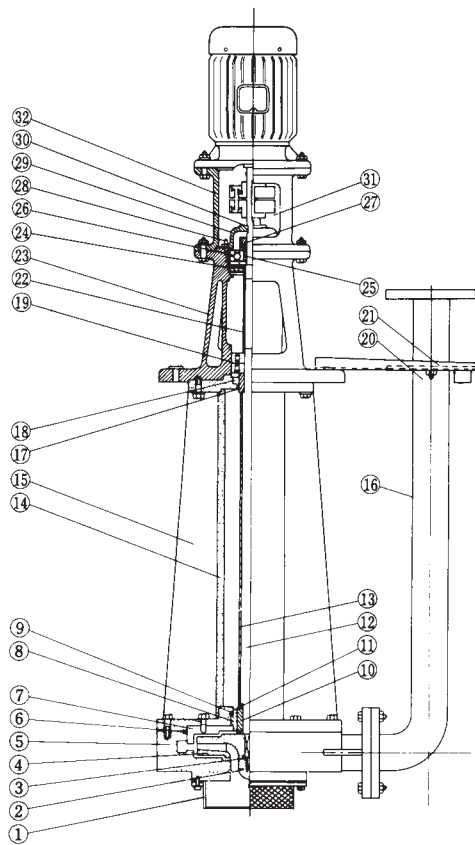
## 種類と仕様

		標 準 型	耐 熱 型	耐 摩 耗 型
要 部 材 質	型 式	VSVL-V <input type="text"/>	HV-V <input type="text"/>	VSVL-VHP
	インペラー	硬質塩ビ	耐熱塩ビ(口径25φ~80φ)	標準、耐熱型に準ずる
	ケーシング	硬質塩ビ	耐熱塩ビ(口径25φ~80φ)	標準、耐熱型に準ずる
	水中軸受	シートリング：使用液により選定 シールリング：使用液により選定	シートリング：使用液により選定 シールリング：使用液により選定	シートリング：耐熱塩ビ(標準型) シールリング：硬質塩ビ( ) 耐熱型についてはその都度 お問い合わせください。
C 寸 法 (寸法図参照)	標準：800mm 標準以外の寸法についても製作 致しておりますので、お問い合わせ ください。	標準：800mm 同 左	標準：500mm 同 左	
使用温度範囲	最高40℃迄	耐熱塩ビ：最高50℃迄	標準、耐熱型に準じる	
摘 要	最も広い用途を持った標準量産型	耐熱塩ビ：高温の腐蝕液用	スラリー、スラッジ混入腐蝕液用 (ラビリンスシール)	

※  は使用液、材質により異なります。

※ 型式の選定については、P.11、P.12をご参照ください。

## VSVL型標準構造断面図



(例：150VSVL)

番号	名称	材質	個数	番号	名称	材質	個数
1	ストレーナー	PVC	1	17	シャッターリング	SUS316	1
2	インペラーナット	PVC	1	18	オイルシール	NBR	1
3	インペラーナットOリング	FPM	1	19	ボールベアリング	SUJ2	2
4	インペラー	PVC	1	20	吐出管補強板	SS400	1
5	ケーシング	PVC	1	21	吐出管押え板	PVC	1
6	ケーシングOリング	EPDM	1	22	カラー	STS	1
7	シートカバー	PVC	1	23	軸受	FC200	1
8	シートリング	液により選定	1	24	スラストベアリング	SUJ2	1
9	シートOリング	FPM	1	25	ベアリングブッシュ	FC200	1
10	シールリング	液により選定	1	26	ボールベアリング	SUJ2	1
11	シールOリング	FPM	2	27	ベアリングナット	S35C	2
12	シャフト	S45C	1	28	グリースニップル		1
13	シャフトスリーブ	PVC	1	29	ベアリングカバー	FC200	1
14	ステーパイプ	PVC	1	30	オイルシール	NBR	1
15	補強板	PVC	6	31	カップリング	FC200	1
16	吐出管	PVC	1	32	モーター台	FC200	1

(例：150VSVL)

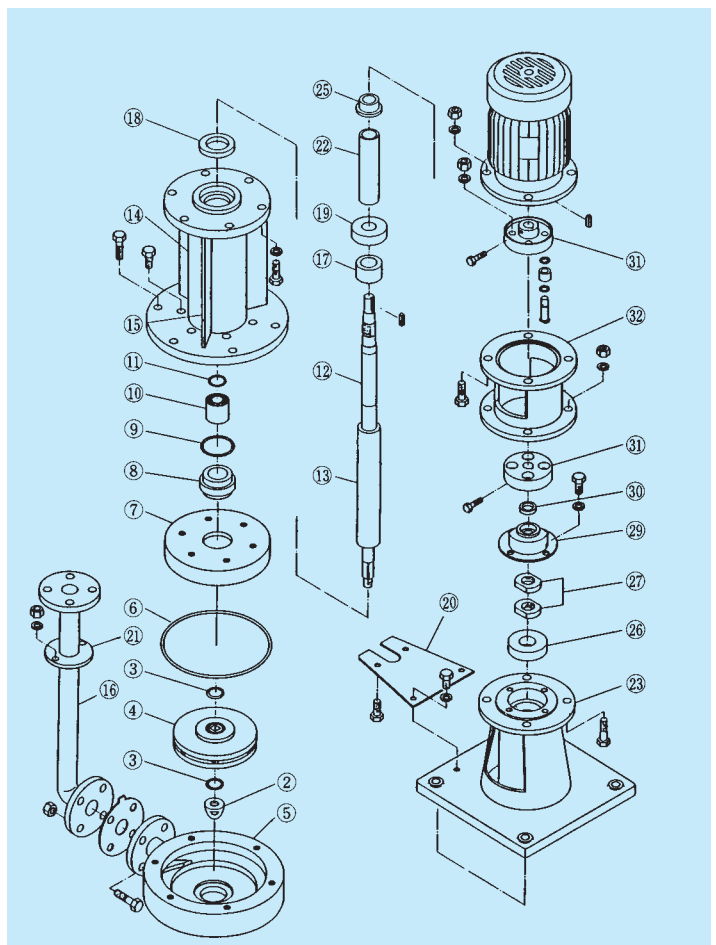
## VSVL型標準分解図

### 取扱い注意

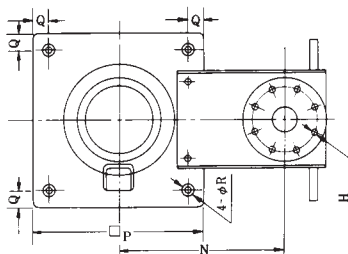
- 形状が長いので運搬に際しては特に慎重に取扱ってください。
- 据付る時は通常2本の溝形鋼を用いますが、水平になるように注意してください。
- ポンプを始動する時はバルブを全閉したのちスイッチを入れ、その後静かにバルブを開いてください。自動運転等でバルブ操作ができない場合は全閉にしてください。半開で始動することはウォーターハンマーにより破損するおそれがありますので絶対に行わないでください。(特に口径100以上)

### 標準付属品

- |                        |    |
|------------------------|----|
| 1. ストレーナー(PVC)         | 1式 |
| 2. フレキシブルカップリング(FC200) | 1式 |
| 3. カップリングカバー(透明PVC)    | 1式 |
| 4. 相フランジ、ボルト、ナット、パッキン  | 1式 |

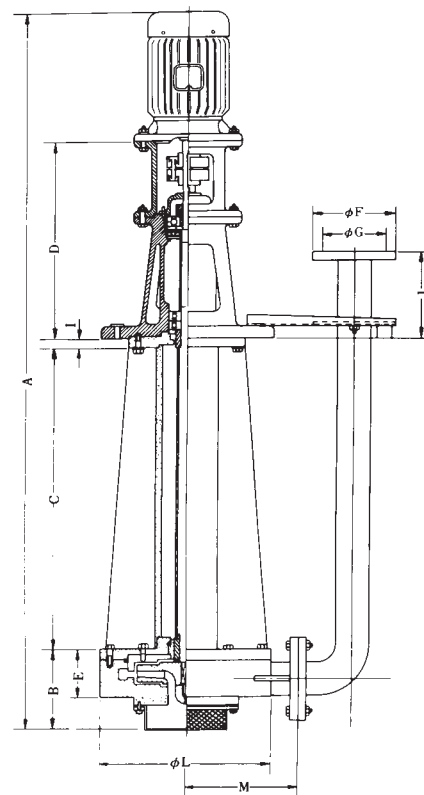


VSVL型標準外形寸法表



型式	A	B	C	D	E	フランジ			I	J	L	M	N	ベース			重量
						F	G	H						P	Q	R	
25	1.606	143	800	368	75	125	90	4-φ19	18	150	280	190	260	320	30	14	約55kg
40	1.657	143	800	368	75	140	105	4-φ19	18	160	320	210	300	320	30	14	58kg
50	1.699	158	800	368	90	155	120	4-φ19	18	160	320	210	310	320	30	14	60kg
65	1.843	165	800	460	95	175	140	4-φ19	23	170	330	235	340	380	40	18	75kg
80	1.913	165	800	478	95	185	150	8-φ19	23	170	330	235	340	380	40	18	80kg
100	2.093	204	800	540	130	210	175	8-φ19	28	200	400	270	400	480	40	22	195kg
125	2.231	224	800	540	150	250	210	8-φ23	28	200	500	320	450	480	40	22	215kg
150	2.389	277	800	620	192	280	240	8-φ23	25	230	550	360	520	550	50	22	280kg
200	2.735	450	800	650	230	330	290	12-φ23	30	110	740	500	605	550	50	22	350kg
250	2.775	980	800	780	230	400	355	12-φ25	30	110	740	500	805	550	50	22	400kg

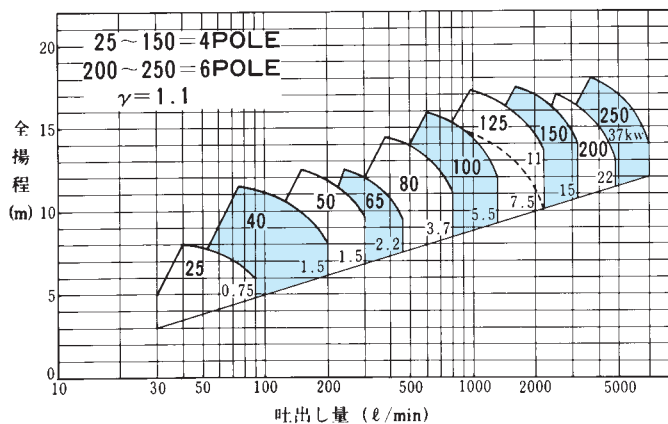
※A・D寸法はモーターにより異なります。  
 ※C寸法は協和の標準ですので異なる寸法をご希望の場合は、代理店、もしくは弊社宛、ご相談ください。  
 (但し、耐摩耗性は500mmです)  
 ※重量にモーターは含まれません。  
 ※回転方向は左回転です。



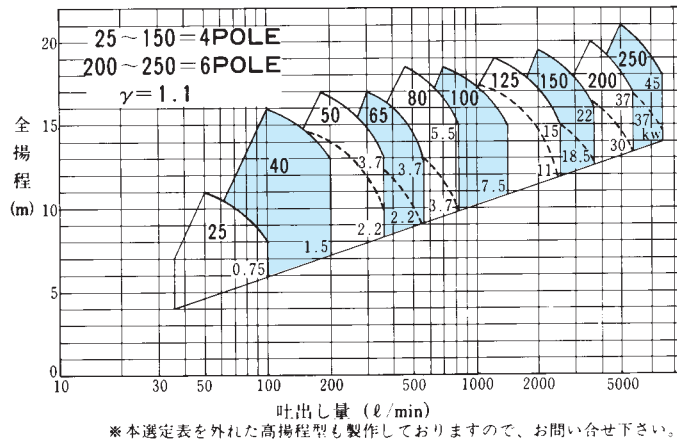
(例：150VSVL)

VSVL型標準選定表

50Hz 選定表

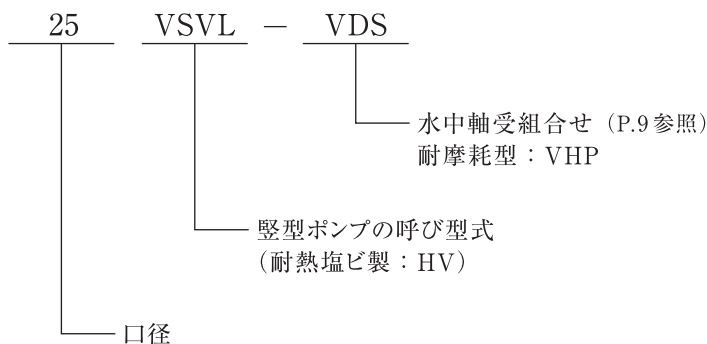


60Hz 選定表



※本選定表を外れた高揚程型も製作しておりますので、お問い合わせ下さい。

ポンプの型式説明



※型式の選定についてはP.9をご参照ください。

## 使用液による水中軸受の型式選定表

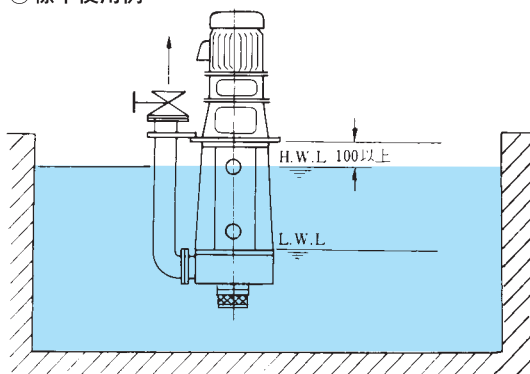
薬液名	濃度(%)	型式	薬液名	濃度(%)	型式	薬液名	濃度(%)	型式	薬液名	濃度(%)	型式
アンモニア水	全濃度	VDS	塩化第二鉄	全濃度	VDS	混酸(硫酸+硝酸+水)	70:10:20	VPS	硫化水素	全濃度	VDS
亜硝酸	〃	〃	塩化第一銅	〃	〃	醋	全濃度	〃	硫酸	60	〃
亜硝酸ソーダ	〃	〃	塩化第二銅	〃	〃	晒液	〃	VDS	〃	5	〃
塩酸	〃	〃	塩化第二水銀	〃	〃	シアン化ソーダ	〃	〃	〃	10	〃
〃	1	〃	塩素酸カリ	〃	VPS	硝酸	60	VPS	〃	20	〃
〃	3 ~ 5	〃	塩素酸ソーダ	〃	〃	〃	30	〃	硫酸+硝酸	10 : 90	VPS
〃	〃 ~ 〃	〃	塩素水	〃	〃	次亜塩素酸カルシウム	全濃度	〃	〃 + 〃	50 : 50	〃
〃	10	〃	王水	〃	VDS	次亜塩素酸ソーダ	〃	〃	〃 + 〃	60 : 40	〃
塩酸+硝酸	1 : 3	VPS	海水	〃	〃	自亜硫酸ソーダ	〃	VDS	〃 + 〃	70 : 30	〃
〃 + 〃	2 : 1	〃	苛性ソーダ	〃	〃	写真現像液	〃	〃	硫酸アンモン	全濃度	VDS
〃 + 〃	5 : 1	〃	苛性カリ	〃	〃	写真定着液	〃	〃	硫酸ソーダ	〃	〃
〃 + 〃	7 : 1	〃	過酸化水素	〃	VPS	重亜硝酸ソーダ	〃	VPS	硫酸マグネシウム	〃	〃
塩化アルミニウム	全濃度	VDS	過塩素酸ソーダ	〃	〃	重クロム酸カリ	〃	VDS	硫酸亜鉛	〃	〃
塩化アンモニウム	〃	〃	過マンガン酸カリ	〃	VDS	水酸化アンモン	〃	〃	硫酸第一水銀	〃	〃
塩化カリ	〃	〃	蟻酸	〃	〃	水酸化カルシウム	〃	〃	硫酸第二水銀	〃	〃
塩化カルシウム	〃	〃	クエン酸	〃	〃	弗	〃	〃	硫酸第一鉄	〃	〃
塩化ナトリウム	〃	〃	クレゾール	〃	〃	ホルムアルデヒド	〃	〃	硫酸第二鉄	〃	〃
塩化ニッケル	〃	〃	クロム酸	10	〃	硼酸	〃	〃	硫酸銅	〃	〃
塩化マグネシウム	〃	〃	〃	20	VPS	硼弗化水素酸	〃	〃	燐酸	〃	〃
塩化亜鉛	〃	〃	〃	30以上	〃	硼弗化錫	〃	〃	〃	30以下	〃
塩化硫黄	〃	〃	硅弗化水素酸	全濃度	VDS	硼弗化鉛	〃	〃			
塩化第一錫	〃	〃	混酸(硫酸+硝酸+水)	25:15:60	VPS	マレイン酸	〃	〃			
塩化第二錫	〃	〃	〃(〃+〃)	50:50	〃	沃化カリ	〃	〃			
塩化第一鉄	〃	〃	〃(〃+〃)	75:25	〃	沃化水素酸	〃	〃			

## 型式と材質の組合せ

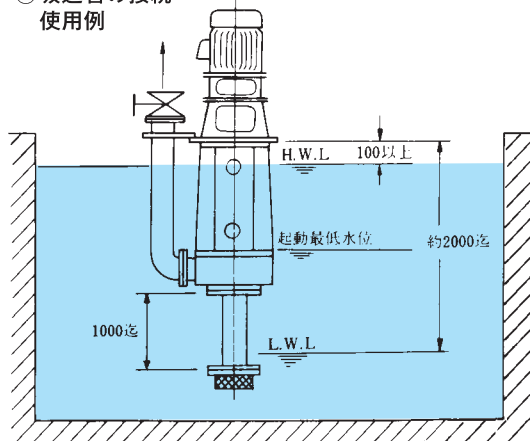
型式	シートリング	シールリング
VDS (標準型)	カーボン (D)	SiC
VDT (特注型)	耐強アルカリ・強酸用カーボン (D)	チタニウム
VDH (特注型)	耐強アルカリ・強酸用カーボン (D)	ハステロイ
VHP (特注型)	耐熱塩ビ (HTP)	硬質塩ビ (PVC)
VPS (特注型)	純カーボン (P)	SiC
VSS (特注型)	SiC	SiC

## 豎型ポンプの使用例

① 標準使用例



② 吸込管の接続使用例





# 協和SVL型(横型)渦巻ポンプ

## 特 長

### ■ 腐蝕しない

ケーシング及びインペラーは塩ビ、FRP、チタンその他の耐蝕材料を用途に応じて使用し、完全な耐蝕性をもっています。ピンホールや剝離のおそれはほとんどありません。

### ■ 使用範囲が広い

全塩ビ製の標準型その他、高圧用、耐熱用、耐摩耗用等各種が製作されており、広汎な使用条件に対応する事ができます。

### ■ グランドの洩れがない

標準のグランドはメカニカルシール(外装式および内装式)なので液の漏洩はほとんどなく、長期の使用を可能にしています。(標準許容量 3~10cc/hr)

### ■ 堅牢である

インペラーは高速高圧に充分耐え、ケーシングは特性上の最大点以上の耐圧力を持っています。

### ■ 保守が容易

軸受は完全密封式のため、給油の必要はありません。メカニカルシールは高い工作精度を持ち、長寿命あると共に交換は極めて簡単です。

### ■ 標準化が徹底している

各口径とも完全に標準化されているため、短納期。特に、標準品はセミストックされています。また、互換性が高いので部品交換に間違いがなく、アフターサービスも迅速的確に行えます。

### ■ 低価格

耐蝕ポンプとして最も優れた機能、耐久力を持つと共に従来の他の材質の耐蝕ポンプに比べ格段に低価格で提供されています。

## 協和耐蝕ポンプの取扱注意

■ 塩ビを主材としているため化学的腐蝕に強く、保守・メンテナンスも容易。安心して長期間ご使用いただけます。

■ 金属製ポンプに匹敵する堅牢な構造ですが、次の点には十分な注意が必要です。

1. 使用液の温度は各機種の場合最高限度内に必ず抑えてください。
2. 外装式メカニカルシールは、グランドの清水冷却を怠らないでください。グランド部の焼損の原因となります。また、セルフフラッシングタイプも標準としてご用意していますのでお問い合わせください。

3. 吸込口、吐出口、呼水コック等の露出塩ビ部分は衝撃に比較的弱いので、この部分への衝撃や打撃は避けてください。

■ その他一般にポンプ取扱上の常識として、吸込側配管の空気漏入防止、基礎の水平の確実、ポンプ空回しの防止等にご注意ください。特にポンプの空転や長時間の締切運転は内部温度が異常に高まり、破損に至りますので絶対に避けてください。

## 協和耐蝕ポンプの検査

■ グランド部にはメカニカルシールを採用。長寿命を保ち漏液防止機能を充分発揮させるよう常に精度の維持に努めています。

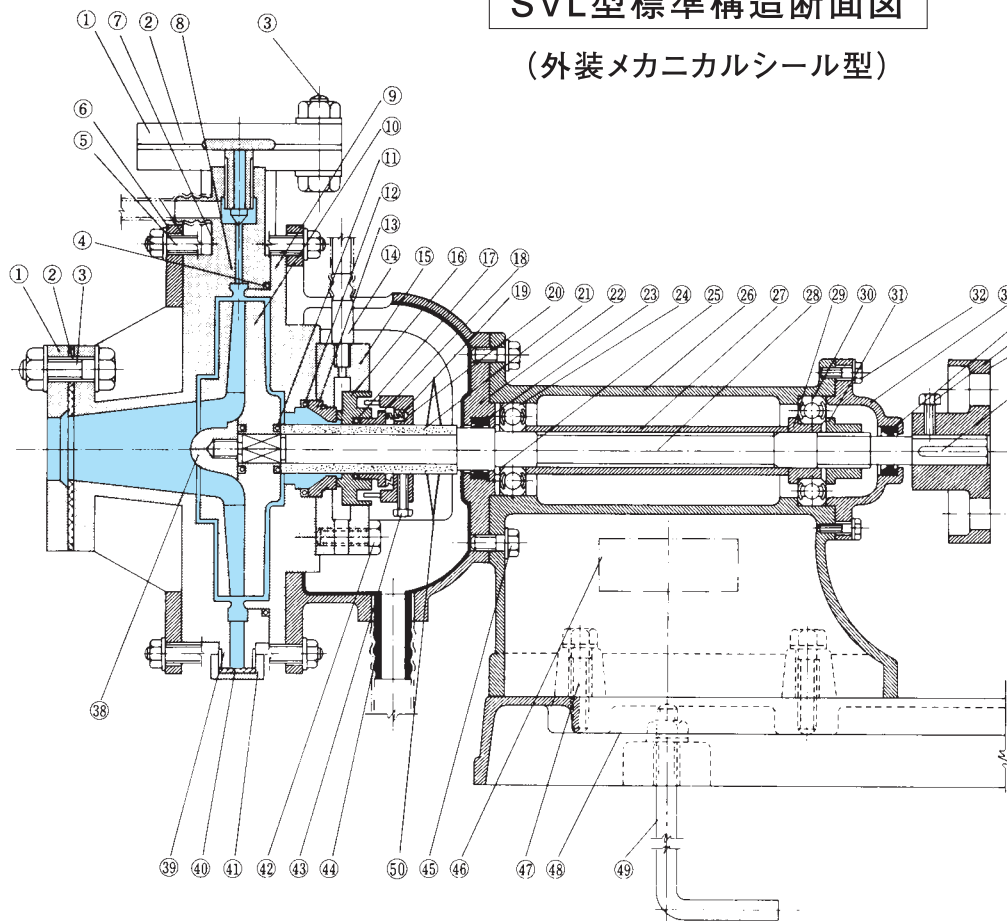
■ 金属部分、メカニカルシール部分、及び構造材料の塩ビ板等には、徹底した素材検査を行い、中間加工段階でさらに工作精度のチェックが加えられます。

組立に際してはケーシングの耐圧、羽根車のバランス、グランドの無漏洩と摺動圧等がチェックされます。

■ 組立後試運転は、数時間にわたりJIS規格に準拠して各台毎に、性能、効率、軸受温度、振動、騒音その他の一般運転状態が厳密に検査され記録されます。社内検査規格に合格し、実際の連続使用に充分耐えると判定された製品に、合格証及び取扱説明書を付して出荷。ご要望により検査記録を提出いたします。

## SVL型標準構造断面図

(外装メカニカルシール型)

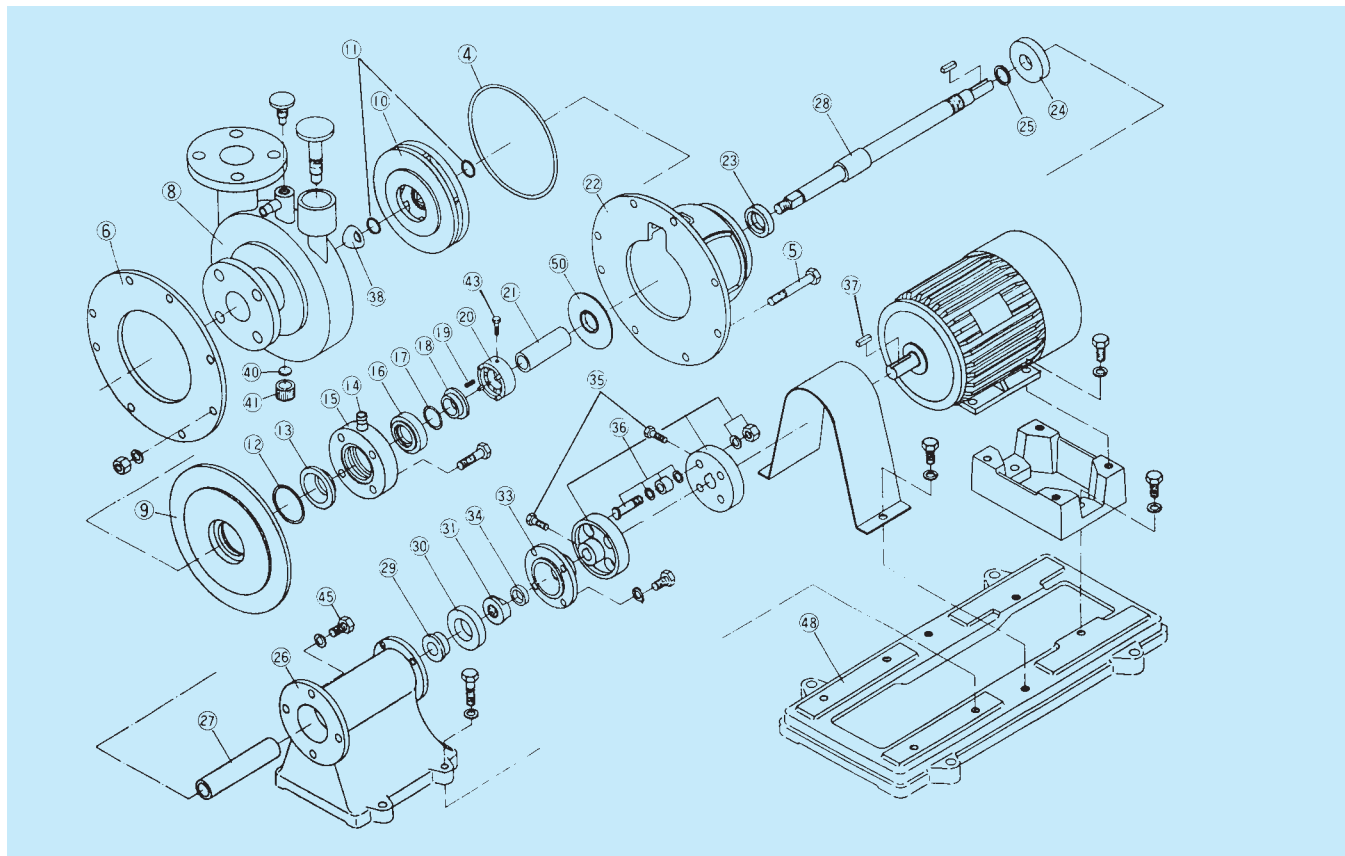


注 本図は65SVLの構造です。

番号	名称	個数	材質
1	相フランジ	2	PVC
2	フランジパッキン	2	EPDM
3	フランジボルト		PVC
4	ケーシングOリング	1	液により材質選定
5	リーマーボルト		SUS304
6	フロントリング	1	SS400
7	エアークック	1	PVC
8	ケーシング	1	PVC
9	リヤーカーバー	1	PVC
10	インベラー	1	PVC
11	インベラーOリング	1	FFPM
12	シートOリング	1	FFPM
13	シートリング	1	液により材質選定
14	冷却水パイプ	1	PVC
15	シートカバー	1	PVC
16	シールリング	1	液により材質選定
17	シールOリング	1	FFPM
18	プレスリング	1	HT-PVC
19	スプリング	8	SUS304
20	セットリング	1	HT-PVC
21	シャフトスリーブ	1	液により材質選定
22	ケーシングホルダー	1	FC-200
23	オイルシール	1	NBR
24	ボールベアリング	1	DDUタイプ
25	ブッシュリング	1	SS400
26	軸受	1	FC-200
27	カラ	1	STS
28	シャフト	1	SCM-435
29	プッシュ	1	FC-200
30	ボールベアリング	1	DDUタイプ
31	ベアリングナット	1	SS400
32	カバーボルト	4	SS400
33	ベアリングカバー	1	FC-200
34	オイルシール	1	NBR
35	カップリング固定ボルト	1	SUS304
36	カップリング	1	FC
37	カップリングキー	1	S45C
38	インベラーナット	1	PVC
39	ドレンパイプ	1	PVC
40	ドレンパッキン	1	FFPM
41	ドレンキャップ	1	PVC
42	シートボルト	4	SUS304
43	セットボルト	2	SUS304
44	排水パイプ	1	PVC
45	ホルダーボルト	4	SS400
46	ネームプレート	1	SUS304
47	軸受取付ボルト	4	SUS304
48	ベッド	1	FC-200
49	基礎ボルト	4	SS400
50	水切り	1	CR

## SVL型標準分解図

(外装メカニカルシール型)



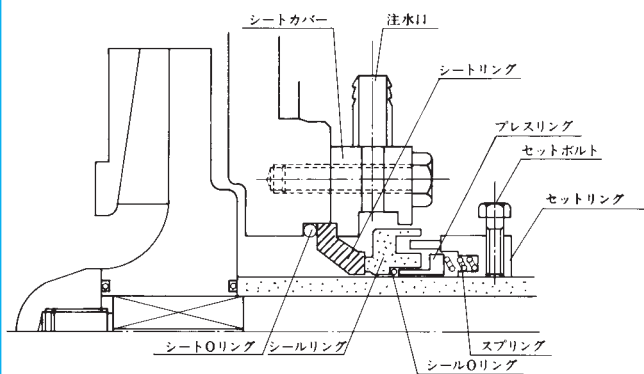
## グラウンド部の種類と選定指針

グラウンド型式		外装式メカニカルシール (M型)			
グラウンド記号		MCD	MCP	MSP	MSS
材 質	シートリング	セラミック	セラミック	炭化ケイ素	炭化ケイ素
	シールリング	カーボン(D)	純カーボン(P)	純カーボン(P)	炭化ケイ素
	シャフトスリーブ	チタンまたはカーボン(D)	純カーボン(P)	純カーボン(P)	チタンまたはハステロイ
	パッキン	———	———	———	———
耐 蝕 性		耐酸・耐アルカリ	強酸・強アルカリ	弗酸系・塩素系	強酸・強アルカリ
耐 ス ラ リ ー		不可	不可	不可	多少可
備 考		シール面を外部注水により冷却する構造。			

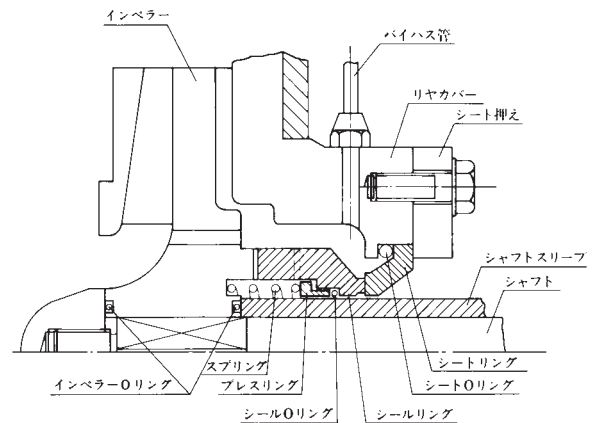
グラウンド型式		内装式メカニカルシール (I型)			
グラウンド記号		ICD	ICP	ISP	ISS
材 質	シートリング	セラミック	セラミック	炭化ケイ素	炭化ケイ素
	シールリング	カーボン(D)	純カーボン(P)	純カーボン(P)	炭化ケイ素
	シャフトスリーブ	チタンまたはカーボン(D)	純カーボン(P)	純カーボン(P)	チタンまたはハステロイ
	パッキン	———	———	———	———
耐 蝕 性		耐酸・耐アルカリ	強酸・強アルカリ	弗酸系・塩素系	強酸・強アルカリ
耐 ス ラ リ ー		不可	不可	不可	多少可
備 考		シール面は、ポンプ吐出液による自己循環形式の冷却構造のため、液温 40℃以上の液には不適。			

## グラウンド部の種類と構造

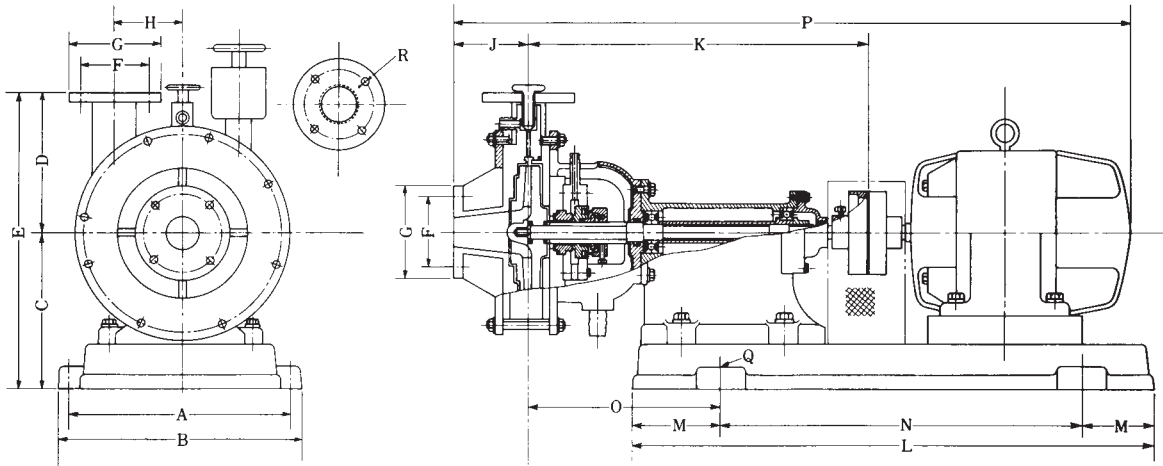
### ●外装式メカニカルシール構造図 (M型)



### ●内装式メカニカルシール構造図 (I型)

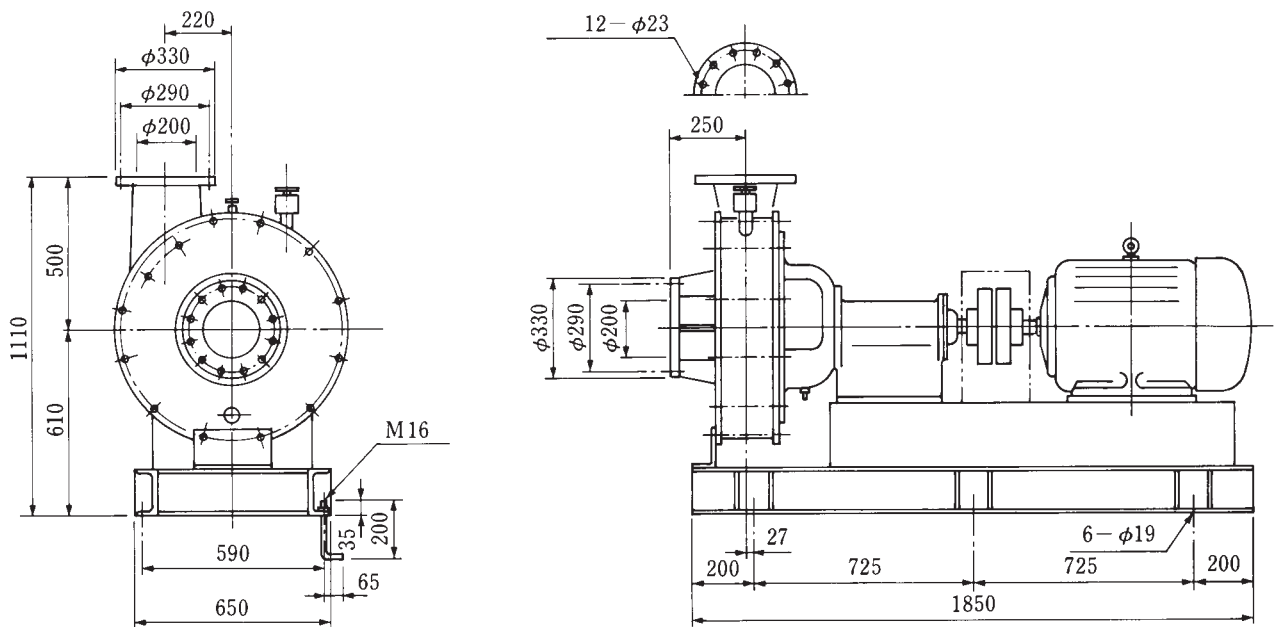


## 25~150SVL型標準外形寸法表



呼称	C	D	E	H	J	K	P	O				A	B	L	M	N	Q	重量
									G	F	R							
25	190	160	350	80	84	452	803	245	125	90	4-φ19	310	345	620	100	420	4-φ15	約45kg
40	210	190	400	95	87	463	870	247	140	105	4-φ19	310	345	620	100	420	4-φ15	54kg
50	210	200	410	95	98	467	885	252	155	120	4-φ19	310	345	620	100	420	4-φ15	55kg
65	265	220	485	100	102	552	1004	295	175	140	4-φ19	360	400	760	120	520	4-φ19	82kg
80	265	230	495	110	109	554	1220	298	185	150	8-φ19	360	400	760	120	520	4-φ19	88kg
100	305	290	595	135	160	614	1220	358	210	175	8-φ19	425	470	950	150	650	4-φ19	160kg
125	350	320	670	150	190	616	1291	354	250	210	8-φ23	460	510	990	150	690	4-φ19	180kg
150	350	380	730	155	190	629	1452	385	280	240	8-φ23	460	510	990	150	690	4-φ19	245kg

## 200SVL型外形寸法図



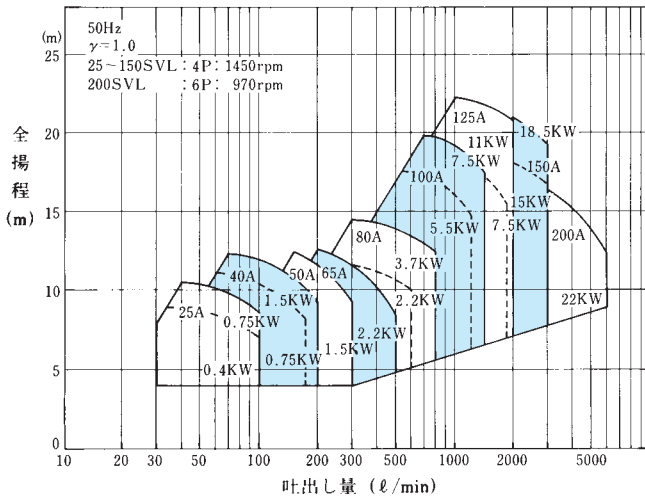
重量 約500kg

※ 1) 本寸法は各グランド型式について共通です。  
 2) 80 (100) SVL 型の寸法は100SVL型の寸法を採用の上、  
 吸込・吐出口径は80φで決定ください。

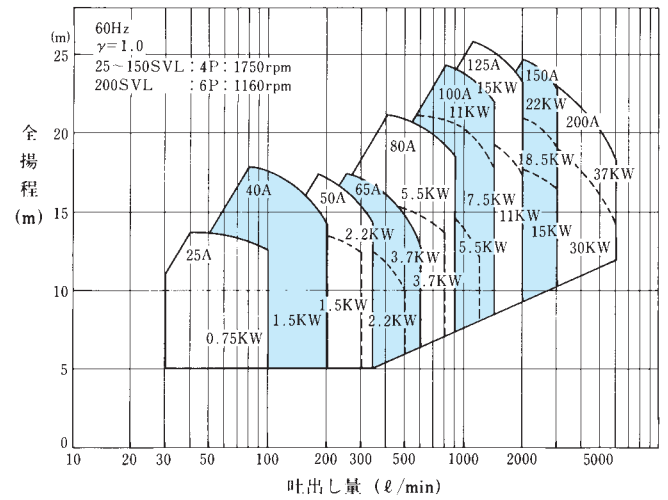
3) K,P 寸法は、モーターにより異なります。  
 4) 重量にモーターは含みません。  
 5) 回転方向：左回転

SVL型標準選定表

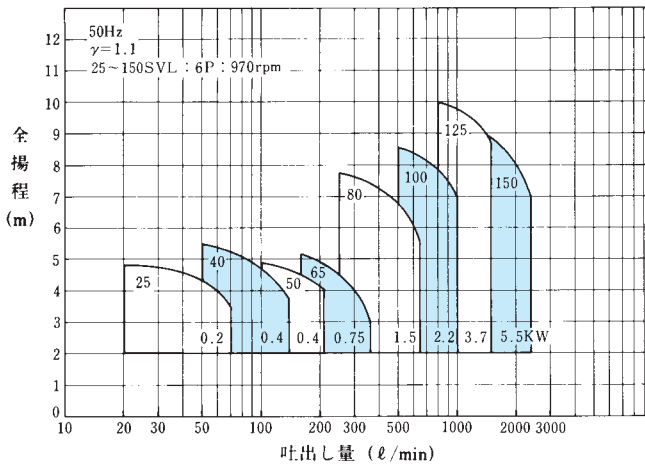
50Hz 選定表



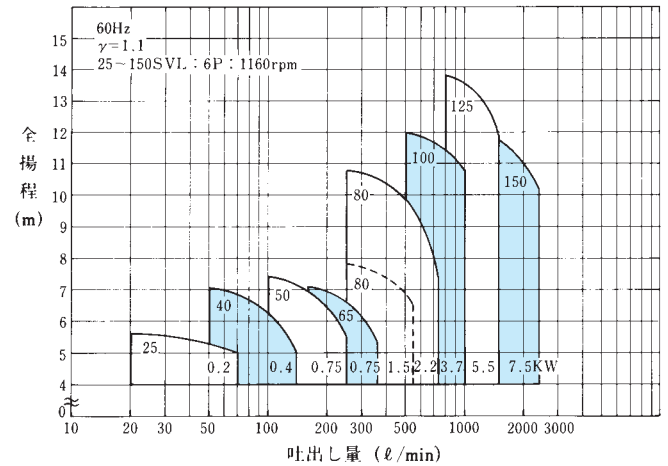
60Hz 選定表



50Hz 選定表

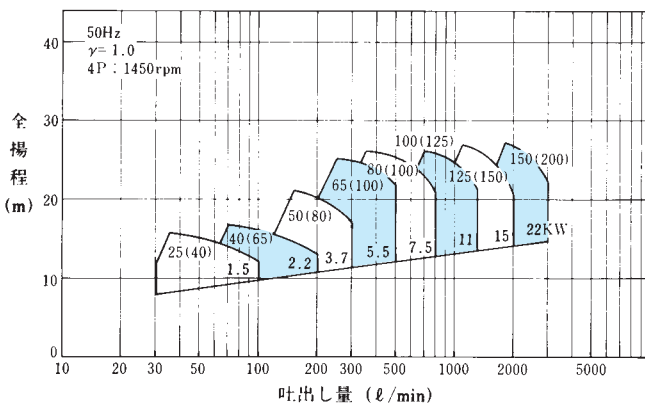


60Hz 選定表

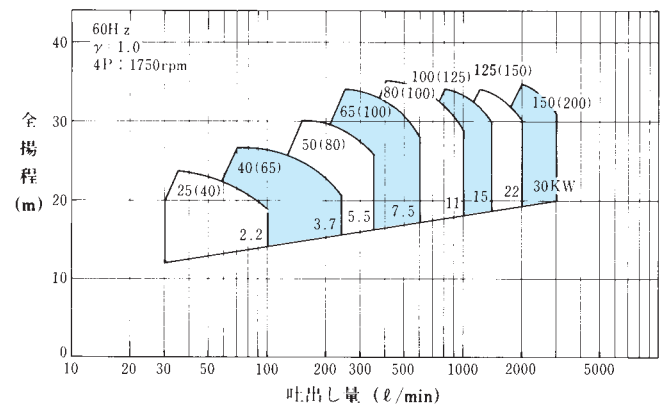


SVL特型選定表

50Hz 選定表



60Hz 選定表



# 協和SPV(豎型)自吸式ポンプ

## 特 長

### ■ 腐蝕しない

ケーシング及びインペラーの接液部分はすべて硬質塩化ビニールを使用しているため、高い耐蝕性を実現しています。

### ■ 低価格・短納期

徹底した合理化と標準化によって、高品質・高性能が保たれています。

### ■ グランドの漏洩がない

SPV型はフリーシール方式で揚液の漏洩はほとんどなく、かつ長寿命です。

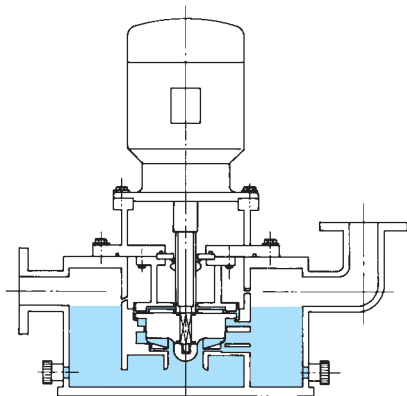
### ■ モーターの選択が自由

使用目的により専用モーター化していますが、防爆モーターの取付けも可能です。

### 標準付属品

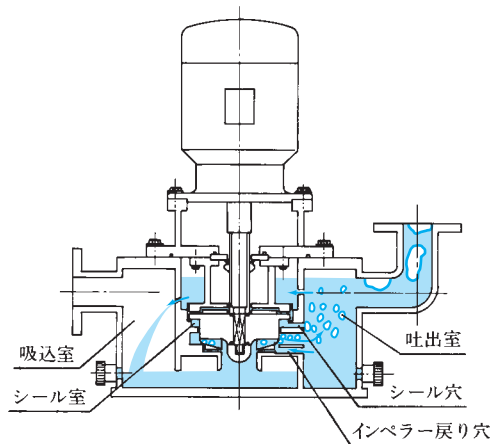
1. 基礎ボルト SS400
2. ストレーナー PVC 製
3. 相フランジ、ボルト、ナット、パッキン (PVC 製及び EPDM 製)

## SPV型ポンプの自吸作用



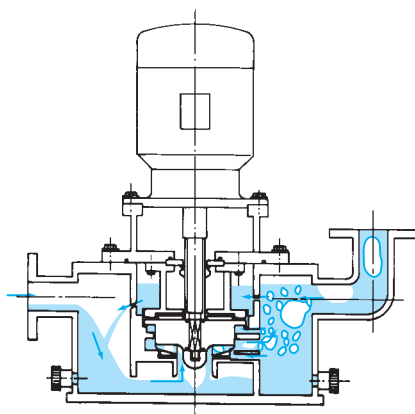
### 1. 呼水満水時及び停止中

停止しても呼水同様一定量の液が残ります。



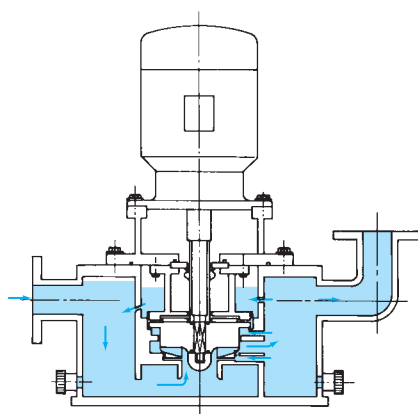
### 2. 始動状態(自吸中)

運転開始しますと吸込室の液は、吐出室へ送られインペラー戻り穴よりインペラー羽根部に戻り、吸込室の空気とともに吐出室に送られます。吐出室に送られた空気は吐出管へ排気され、液は再びインペラー戻り穴へ送られ排気を繰り返します。この作用により吸込側の空気を抜き自吸いたします。また同時に吐出室よりシール室にも液が戻り、エア어의進入をも防ぎます。

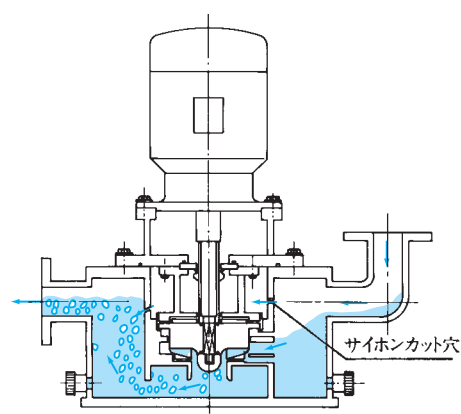


### 3. 揚水途中

吸込口より揚水され、吐出圧力が増加していきます。



### 4. 自吸完了(正常運転中)



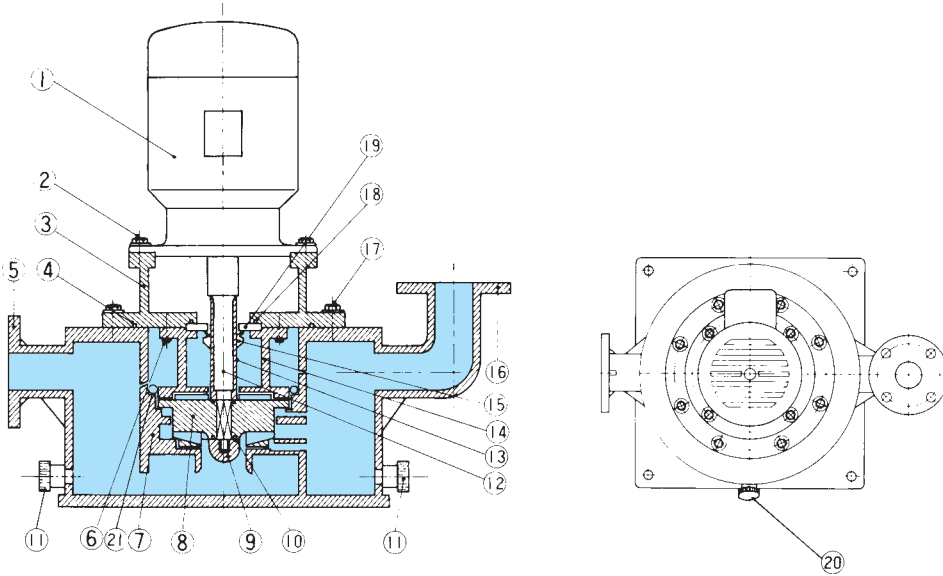
### 5. 停止時

吐出側の液は逆流しますが、サイホンカットにより吸込側の液は一定量残ります。



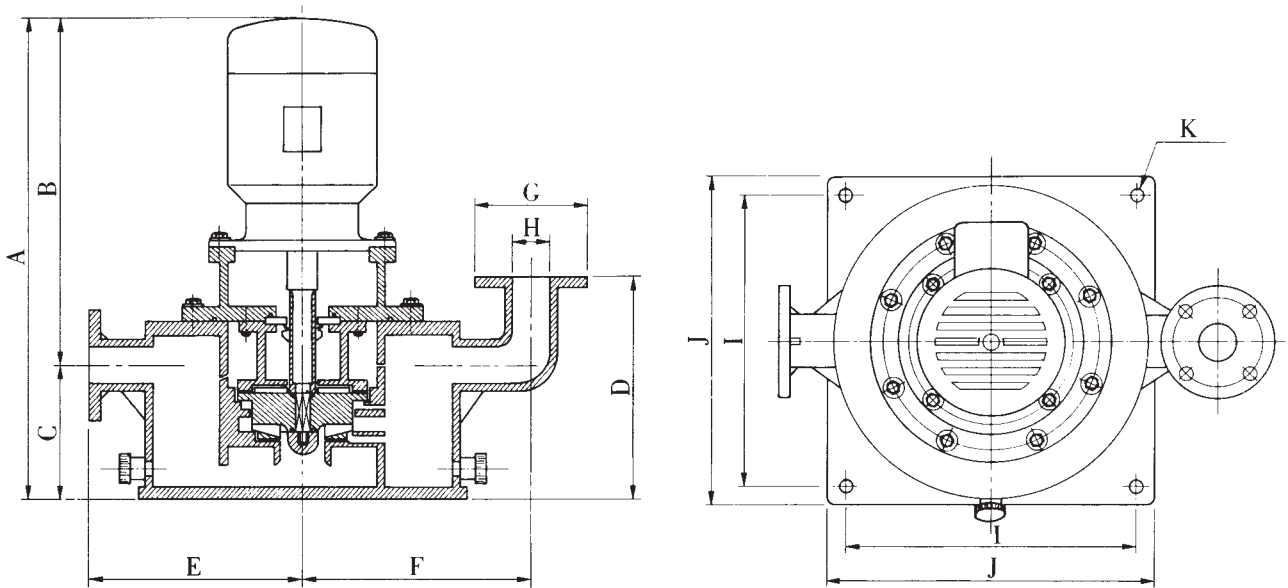
SPV型標準構造断面図

SPV型 口径 25~80



番号	名称	材質
1	モーター	
2	モーター取付ボルト	SUS304
3	モーター台	PVC
4	モーター台Oリング	FPM
5	吸込口フランジ	PVC
6	中間パイプ取付ボルト	PVC
7	ケーシング	PVC
8	インペラー	PVC
9	インペラーナット	PVC
10	インペラーOリング	FPM
11	ドレン抜き	PVC
12	シャフト	SUS403
13	シャフトスリーブ	PVC
14	中間パイプ	PVC
15	Vリング	FPM
16	吐出口フランジ	PVC
17	モーター台取付ボルト	SUS304
18	フェイスOリング	FPM
19	カウンターフェイス	カーボン
20	呼水口	PVC
21	中間パイプOリング	FPM

SPV型標準外形寸法表



50Hz (60Hz)

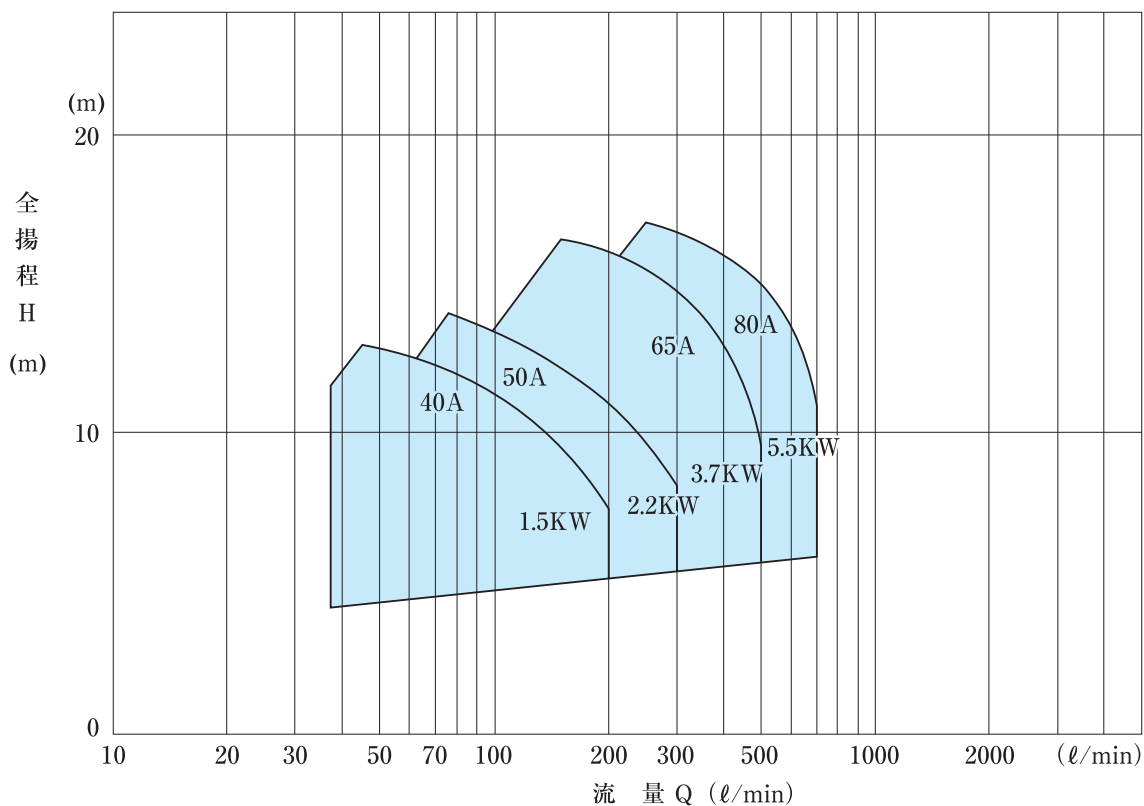
高圧力 60Hz

機種 \ 寸法	A	B	C	D	E	F	G	H	I	J	A	B	重量
40	640	440	200	300	270	290	140	40	400	440	670	470	約20kg
50	670	470	200	310	280	305	155	50	400	440	710	510	20kg
65	795	545	250	375	310	345	175	65	430	490	—	—	35kg
80	850	600	250	385	315	355	185	80	430	490	—	—	35kg

図 1. フランジ規格 JIS 10kg/cm<sup>2</sup>  
 2. 回転方向 右回転  
 3. 重量にモーターは含まれません  
 4. A・B寸法はモーターにより異なります

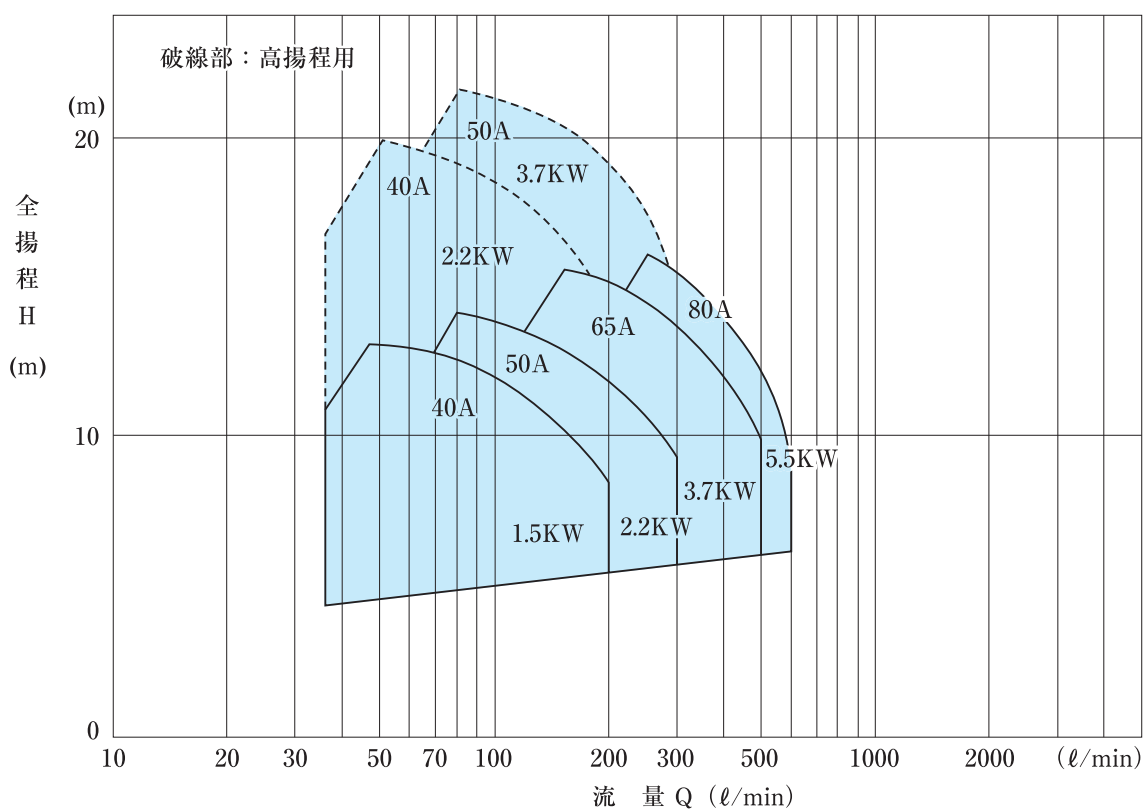
## 50Hz 選定表

40~80 SPV(豎型) 2900RPM (2P)



## 60Hz 選定表

40~80 SPV(豎型) 3500RPM (2P)



## 自吸式ポンプの据付・配管について

### 1. 据付

据付の不備はポンプの機械的寿命を縮めたり、不測の事故の原因となる場合がありますので、次の点に充分ご注意ください。

#### 1-1 据付位置

- ① ポンプの位置はできる限り低く、吸水面に近くしてください。常温清水におけるポンプの吸込側総配管の長さが口径40mm以上は5m以内になるような位置に据え付けてください。但し、液に温度・粘度・比重のある場合は、前期の位置よりポンプを下げてください。吸込配管が長いと自吸時間がかかり、カクハン熱によりインペラー・ケーシングなどが熱変形します。
- ② SPV型ポンプは押し込み（液面がポンプ位置より高い）で使用できません。
- ③ 保守点検に十分な空間を確保してください。

#### 1-2

- ① 基礎はコンクリート製が最善です。床面より幾分高くして、排水を良くする必要があります。また、運転中に振動が出ないようにしてください。
- ② 基礎面に凹凸や歪みがあるとベッドが歪み、破損の原因となります。
- ③ 据付前に基礎面の平滑と水平を良く当たっていただき、基礎ボルトの締め付け前にライナーその他を適宜かませ、ベッドの水平を充分確認のうえ、基礎ボルトを均等に締め付けてください。

### 2. 配管

吸込・吐出配管とも、配管重量が直接ポンプに加わることをないように、サポートを取り付けてください。

#### 2-1 吸込配管

- ① 吸込管径をポンプ吸込口径より細くするなど、吸込配管の

形状により著しく吸込側抵抗を増大する場合は、所要の性能を発揮できない事もあり、キャビテーション等、機械的損耗を早める結果を生じます。

- ② 吸込抵抗を少なくする目的で、吸込口径より太いパイプでの使用は自吸時間がかかるだけでなく故障の原因となりますので、おやめください。
- ③ 吸込配管はできるだけ曲部を少なく、また短くしてください。
- ④ 吸込管に空気溜まりができないように配管してください。通常は1/100の登り勾配です。
- ⑤ 液面が下がりすぎ、吸込口より空気渦を吸い込まないようにしてください。(図-1)
- ⑥ 下記(図-2)のように、液投入口の近くに吸込口をつけると気泡を吸い込んで振動したり、揚水不能になることがあります。
- ⑦ ゴミなどの混入する液は、付属のストレーナーの外側に大きなストレーナーを設けて、二重にしてください。(図-3)
- ⑧ 通常、吸込配管にバルブを取り付けしないでください。
- ⑨ 吸込配管がPVCの場合、接合部はできるだけ溶接し、空気の漏入のないようにしてください。
- ⑩ SPV型ポンプにフートバルブは絶対に取り付けしないでください。
- ⑪ ストレーナーは(図-4)の位置にしてください。

#### 2-2 吐出配管

- ① 吐出配管の立ち上がりは50cm以上にしてください。(図-6)始動時の圧力で液不足となり自吸しない場合があります。
- ② チャッキバルブを使用する場合は(図-5)のように、バイパス管をつけ、排気を良くしてください。
- ③ 流量調整バルブは必ず吐出側配管に取り付けてください。
- ④ 吐出配管に立ち下がりがある場合は、(図-5)のように必ずバイパス管をつけて排気を良くしてください。

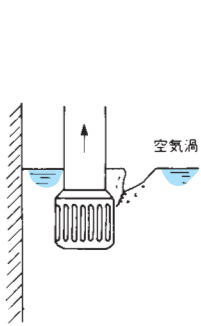


図-1

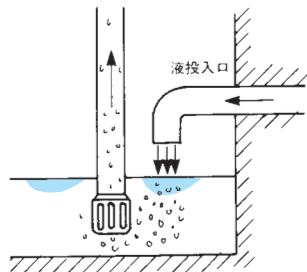


図-2

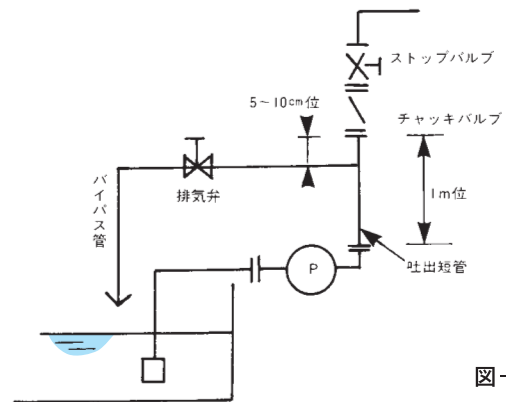


図-5

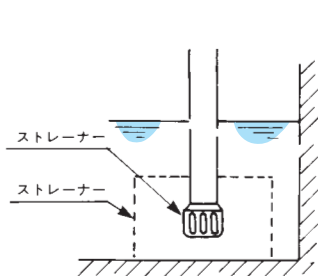


図-3

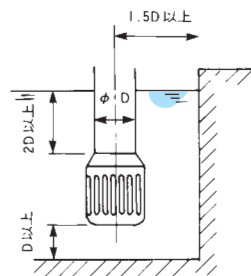


図-4

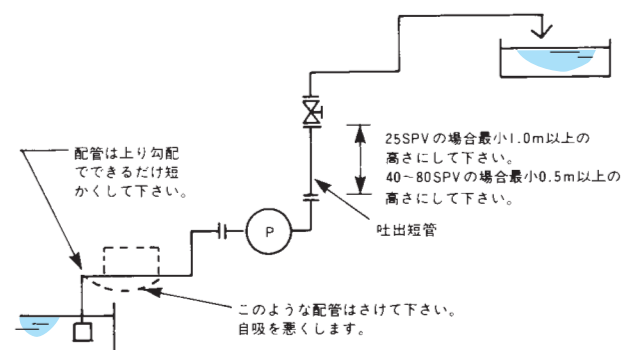
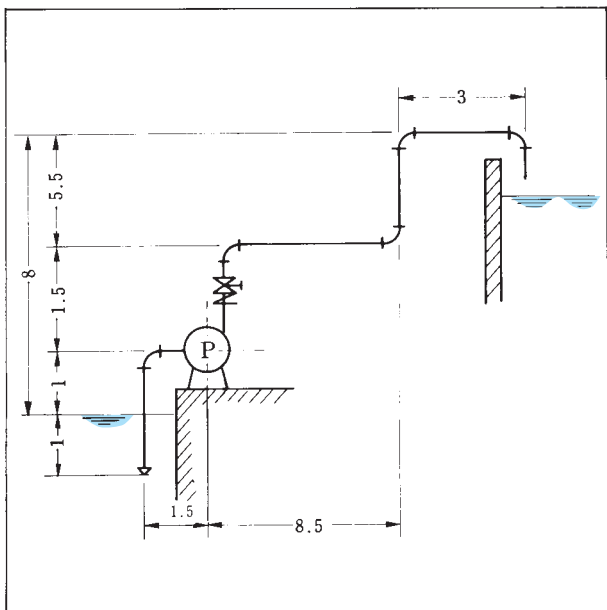


図-6

ポンプ技術資料

● 損失揚程の計算例



1. 損失揚程の計算

左図の様な配管において全揚程を計算する

管径 50 mm 水量 250ℓ/min 実揚程 8m

総配管長さ 22m

- 90°エルボ 5個 直管相当長さ 0.9×5=4.5m
- フートバルブ 1個 〃 5.2m
- チャッキバルブ 1個 〃 5.2m
- ストップバルブ 1個 〃 21.3m

付属の総直管相当長さ 4.5+5.2+5.2+21.3=36.2m

全総配管長さ 22+36.2=58.2m

水量 250ℓ/min の時、配管 100m 当たりの摩擦損失水頭は表-1 より 7.3m である。よって 58.2m の損失水頭は  $\frac{7.3}{100} \times 58.2 = 4.25m$

全揚程 = 損失水頭 4.25m + 実揚程 8m = 12.25m

上記計算に基づき 口径 50mm で水量 250ℓ/min、全揚程 12.25m を満足するポンプを選定すればよい。

● 継手・バルブ類の相当直管長さ表

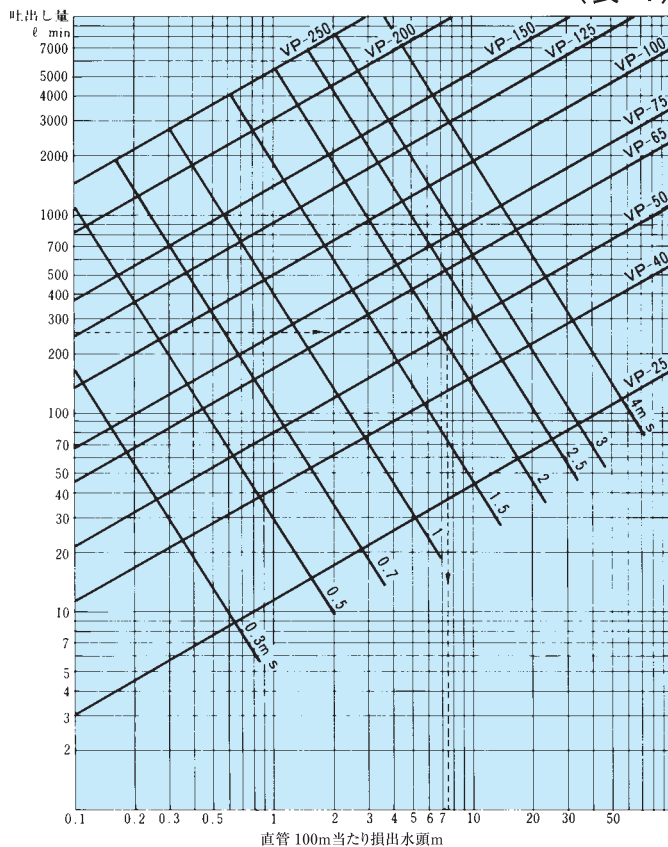
(1個につきm)

口径 mm	90° エルボ	45° エルボ	90° チーズ 分流(枝管)	90° チーズ 直流(主管)	バンド	スリーブ バルブ	ストップ バルブ	チャッキ (フート) バルブ
25	0.5	0.3	1.0	0.3	0.5	0.4	13.7	2.2
40	0.7	0.4	1.6	0.5	0.7	0.6	18.0	3.7
50	0.9	0.5	2.0	0.6	0.9	0.8	21.3	5.2
65	1.1	0.6	2.3	0.6	1.1	0.8	23.5	6.4
80	1.3	0.8	2.9	0.7	1.3	0.9	28.6	8.2
100	1.8	1.1	3.7	0.9	1.8	0.9	36.5	11.6
125	2.2	1.4	4.6	1.0	2.2	1.0	45.6	15.2
150	2.7	1.7	5.5	1.2	2.7	1.0	57.8	19.2
200	3.7	2.4	7.3	1.4	3.8	1.0	79.1	27.4
250	4.3	2.7	9.1	1.6	4.3	1.0	94.5	36.6



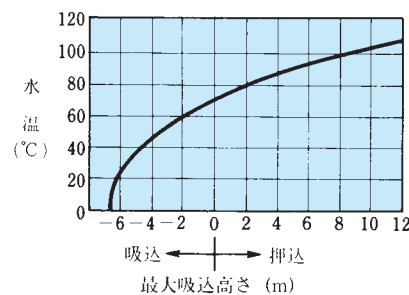
● 塩ビ管の吐出し量と流速と損失水頭表

(表-1)



## 2. ポンプの吸込能力（横型メカニカルシールタイプ）

ポンプの吸込側吸水高は通常6m以内であります。但し液の性状、吸込管路の状況、液温等により吸水高には差異を生じます。液温が高い場合は特に注意する必要があり、場合によっては吸込面をポンプ中心より上に置く事もあります。右表は清水における温度と実吸込高さとの関係を表しております。液の飽和蒸気圧により右表をご参照ください。また液に粘性のある場合も吸込には留意する必要があります。



## ●FRPと硬質塩化ビニール比較表

項目	単位	材 料		
		ガラス繊維強化	合成繊維強化	硬 質 塩 ビ
比 重		1.3~1.5	1.15~1.25	1.35~1.45
引 張 り 強 さ	kg/cm <sup>2</sup>	1000~1600	800~1300	300~500
引 張 り 弾 性 率	×10 <sup>5</sup> kg/cm <sup>2</sup>	0.7~1.5	0.5~1.0	200~400
圧 縮 強 さ	kg/cm <sup>2</sup>	1300~1600	800~1400	550~900
曲 げ 強 さ	kg/cm <sup>2</sup>	1500~2000	1300~1700	600~900
衝 撃 強 さ	アイゾット・ノッチ付 kg cm/cm <sup>2</sup>	80~150	70~120	1.7~8.6
硬 さ	ロックウエル	M80~100	M70~90	(シヨア) 70~90
熱 変 形 温 度	℃	140	140	50~75
誘 導 率	×10 <sup>6</sup> C/s	4.5~5.0	4~5	2.8~3.1
体 積 抵 抗 率	湿度 50% 25℃ Ωcm	10 <sup>13-14</sup>	10 <sup>7</sup>	>10 <sup>15</sup>
耐 電 圧	短時間法 KV/mm	15~20	10~15	17~51
力 率	×10 <sup>6</sup> C/s	0.707~0.01	0.06	0.006~0.02
吸 水 率	(24hrs) %	0.08~0.1	0.5~0.6	0.07~0.4

☒ 強化材としてのマット・クロス含有率。ラミネートの厚さによって機械的強度に幅があります。標準設計ではこの幅の中間値をお考えください。  
標準施工の成型品ではガラスコンテント 30~35%で表面の腐蝕環境に接する層は更に樹脂リッチな面となります。

硬質塩化ビニールの耐薬品性

薬品名	温度℃			薬品名	温度℃			薬品名	温度℃		
	20	40	60		20	40	60		20	40	60
<b>無機酸</b>				<b>酸</b>							
亜硫酸 100	○	×	×	酸 20	◎	◎	◎	アセトン 100	×	×	×
塩酸 30以下	◎	◎	◎	100	×	×	×	アニリン 100	×	×	△
30以上	◎	◎	◎	<b>アルカリ</b>				アルミアルコール 100	○	○	△
塩素酸 20以下	◎	◎	◎	アンモニア水 30	◎	◎	◎	アリルアルコール 100	○	○	×
塩素酸 sat.	◎	△	○	水酸化カリウム 40以下	◎	◎	◎	インプロピルアルコール 100	◎	◎	◎
過塩素酸 10以下	◎	△	○	40以上	◎	◎	◎	エチルアルコール 100	◎	◎	○
20	◎	△	○	水酸化カルシウム(消石灰) sat.	◎	◎	◎	エチルエーテル 100	×	×	×
クロム酸 40	△	△	×	水酸化ナトリウム(カセイソーダ) 40以下	◎	◎	◎	エチレングリコール 100	◎	◎	◎
ケイ弗化水素酸 34	◎	◎	△	40~60	◎	◎	◎	塩化エチレン 100	×	×	×
混酸				40~60 sat.	◎	◎	◎	塩化メチレン 100	×	×	×
H <sub>2</sub> SO <sub>4</sub> (57):HNO <sub>3</sub> (28):aq(15)	◎	◎	◎	<b>水酸化マグネシウム sat.</b>	◎	◎	◎	オクタタン 100	◎	◎	◎
H " (15): " (20): " (65)	◎	◎	◎	<b>無機塩類、その他無機物</b>				オクタノール 100	◎	◎	◎
" (50): " (33): " (17)	◎	◎	◎	亜硫酸ナトリウム 40	◎	◎	◎	キシレン 100	×	×	×
" (48): " (49): " (3)	◎	◎	◎	塩化亜鉛 sat.	◎	◎	◎	グリセリン 100	◎	◎	◎
" (50): " (50): " (0)	◎	×	◎	塩化アルミニウム 25	◎	◎	△	クレゾール sat.	△	△	×
" (10): " (20): " (70)	◎	◎	◎	塩化アンモニウム 27	◎	◎	◎	クロロベンゼン 100	×	×	×
" (11): " (87): " (2)	◎	◎	◎	塩化カリウム sat.	◎	◎	◎	クロロホルム 100	×	×	×
臭化水素酸 40	◎	◎	◎	塩化カルシウム sat.	◎	◎	◎	酢酸アルミ 100	×	×	×
臭酸 100	×	×	○	塩化第二水銀 sat.	◎	◎	◎	酢酸アンモニウム sat.	◎	◎	◎
臭素酸 10	◎	◎	◎	塩化第二水素 25	◎	◎	△	酢酸エチル 100	×	×	×
臭硝酸 50以下	◎	◎	◎	塩化第二鉄 sat.	◎	◎	◎	酸酸プチル 100	×	×	×
50~60	◎	△	△	塩化第二銅 sat.	◎	◎	◎	四塩化炭素 100	×	×	×
70	△	△	△	塩化ナトリウム(食塩) sat.	◎	◎	◎	ジオクチルフタレート(DOP)			
95	×	×	×	塩化バリウム sat.	◎	◎	◎	100	×	×	×
青炭酸 100	◎	◎	◎	塩化マグネシウム 25	◎	◎	◎	シクロヘキサノン 100	×	×	×
発煙硫酸 100	◎	◎	◎	塩素酸ナトリウム sat.	◎	◎	◎	シクロヘキサノール 100	○	○	△
ヒ酸 10	×	×	○	塩素酸カリウム 15	◎	◎	◎	シクロヘキササン 100	○	○	△
30以下	◎	◎	◎	過塩素酸カリウム 1	◎	◎	◎	ジブチルフタレート(DBP)			
75	◎	◎	×	過塩素酸水素 20	◎	◎	◎	100	×	×	×
弗化水素酸 10	◎	◎	◎	40	◎	◎	◎	ジメチルホルムアミド 100	×	×	×
20	◎	◎	◎	過マンガン酸カリ 15	◎	◎	◎	テトラクロロエチレン 100	×	×	×
40	◎	◎	×	過硫酸カリ sat.	◎	◎	◎	トリクロロエチレン 100	×	×	×
ホウ酸 sat.	◎	◎	◎	三酸化アンチモン sat.	◎	◎	◎	トルエン 100	×	×	×
水硫酸 100	◎	◎	◎	次亜塩素酸カリ(サラシ粉) 30	◎	◎	◎	ニトロベンゼン 100	×	×	×
無硫酸 90以下	◎	◎	◎	重クロム酸カリ 5	◎	◎	◎	尿素 sat.	◎	◎	◎
96	◎	◎	△	10	◎	◎	◎	二硫化炭素 100	×	×	×
98	◎	△	△	重亜硫酸ナトリウム sat.	◎	◎	◎	ピリジン 100	×	×	×
リン酸 30以下	◎	◎	◎	硝酸カリウム sat.	◎	◎	◎	ブタン(液体) 100	◎	◎	◎
30以上	◎	◎	◎	硝酸カルシウム 50	◎	◎	◎	ブタンジオール 10以下	×	×	×
<b>有機酸</b>				硫酸ナトリウム sat.	◎	◎	◎	60	×	×	×
アシピン酸 sat.	◎	◎	◎	水銀 100	◎	◎	◎	ブチルアルコール 100	◎	◎	◎
安息香酸 sat.	◎	◎	△	炭酸アンモニウム sat.	◎	◎	◎	フルフラール 100	×	×	×
オレイン酸 100	◎	◎	△	炭酸カリウム sat.	◎	◎	◎	フルフリルアルコール 100	×	×	×
オギ酸 50以下	◎	◎	△	フェロシアン化カリ sat.	◎	◎	◎	プロパン(液体) 100	◎	◎	◎
50以上	◎	×	×	弗化アンモニウム sat.	◎	◎	◎	ベンズアルデヒド sat.	×	×	×
クエン酸 25	◎	◎	◎	ヨウ化カリウム sat.	◎	◎	◎	ベンゼン 100	×	×	×
コハク酸 sat.	◎	◎	◎	硫化ナトリウム sat.	◎	◎	◎	ベンジルアルコール 100	◎	◎	◎
酢酸 60以下	◎	◎	◎	硫酸亜鉛 28	◎	◎	◎	ホルムアルデヒド 36	◎	◎	○
85~95	◎	◎	◎	硫酸アルミニウム 25	◎	◎	◎	メチルアルコール 100	◎	◎	△
95以上	◎	×	×	硫酸アルミニウム・カリウム (ミョウバン) sat.	◎	◎	◎	メチルエチルケトン 100	×	×	×
水酢酸 100	△	×	×	硫酸アンモニウム 40	◎	◎	◎	亜硫酸ガス 100	◎	◎	◎
ジグリコール酸 20	◎	◎	◎	硫酸第一鉄 sat.	◎	◎	◎	アンモニア 100	◎	◎	◎
蔴酸 9	◎	◎	◎	硫酸第二鉄 sat.	◎	◎	◎	塩化メチル 100	×	×	×
酒石酸 50	◎	◎	◎	硫酸 15	◎	◎	◎	塩素(乾) 100	△	△	×
乳酸 50	◎	◎	◎	硫酸ナトリウム sat.	◎	◎	◎	(湿) 10	△	△	×
90	×	×	◎	硫酸ニッケル sat.	◎	◎	◎	オゾン 1	◎	◎	◎
ピクリン酸 5	◎	◎	◎	硫酸マグネシウム sat.	◎	◎	◎	水素 100	◎	◎	◎
フェノール sat.	△	△	×	リン酸アンモニウム sat.	◎	◎	◎	炭酸ガス 100	◎	◎	◎
ベンゼンスルホン酸 10	◎	◎	◎	リン酸ナトリウム sat.	◎	◎	◎	プロパン 100	◎	◎	◎
50	◎	◎	◎	<b>有機溶剤、その他有機物</b>				ブタ 100	◎	◎	◎
マレイン酸 44	◎	◎	◎	アセトアルデヒド 100	×	×	×	ホスゲン 100	◎	◎	◎
メチル硫酸 50	◎	△	△					硫化水素 100	◎	◎	◎
								熔鉱炉ガス 100	◎	◎	◎

◎：侵されない ○：大体侵されぬとみなしてよい △：やや侵される、使用可能 ×：使用できない

濃度の表示で、sat. は常温における飽和水溶液を示し、数値は水溶液の濃度を百分率で示したものである。  
送風機の材料として使用する場合は、物理的強度の関係で50℃が限界温度です。



使用液によるグランド材質選定表

薬液名	濃度 (%)	温度 (°C)	メカニカルシール (M) (I)	パッキンシール (G)	薬液名	濃度 (%)	温度 (°C)	メカニカルシール (M) (I)	パッキンシール (G)	薬液名	濃度 (%)	温度 (°C)	メカニカルシール (M) (I)	パッキンシール (G)
アンモニア水	全濃度	常温	CD	TS	海水	全濃度	常温	CD	TS	ホルムアルデヒド	全濃度	常温	CD	TS
亜硝酸	"	"	CD	TH	苛性ソーダ	"	"	CD	TS	硼酸	"	"	CD	TS
亜硫酸ソーダ	"	"	CD	TS	苛性カリ	"	"	CD	TS	硼弗化水素酸	"	"	SP	TH
塩酸	全濃度	常温	CD	TH	過酸化水素	"	"	CD	AT	硼弗化錫	"	"	SP	TH
"	1	70	CD	—	過塩素酸ソーダ	"	"	CD	AT	硼弗化鉛	"	"	SP	TH
"	3 ~ 5	20	CD	TH	過マンガン酸カリ	"	"	CD	TS	マレイン酸	"	"	CD	TH
"	"	70	CD	—	蟻酸	"	"	CD	TH	沃化カリ	"	"	CD	TH
"	10	20	CD	TH	クエン酸	"	"	CD	TH	沃化水素酸	"	"	CD	TH
塩酸 + 硝酸	1 : 3	常温	CD	TH	クレゾール	"	"	CD	TS	硫化水素	"	"	CD	TS
" + "	2 : 1	"	CD	TH	クロム酸	10	"	CD	AT	硫酸	60	"	CD	TH
" + "	5 : 1	"	CD	TH	"	20	"	CP	AT	"	5	35	CD	—
" + "	7 : 1	"	CD	TH	"	40	"	CP	AT	"	10	"	CD	—
塩化アルミニウム	全濃度	"	CD	—	硅弗化水素酸	全濃度	"	SP	—	"	20	"	CD	—
塩化アンモニウム	"	"	CD	TS	混酸(硫酸+硝酸+水)	25 : 15 : 60	"	CH	AT	硫酸 + 硝酸	10 : 90	常温	CP	TH
塩化カリ	"	"	CD	TS	" ( " + " + " )	50 : 50 : 0	"	CD	AT	" + "	50 : 50	"	CP	TH
塩化カルシウム	"	"	CD	TS	" ( " + " + " )	75 : 25 : 0	"	CH	AT	" + "	60 : 40	"	CP	TH
塩化ナトリウム	"	"	CD	TS	" ( " + " + " )	70 : 10 : 20	"	CH	AT	" + "	70 : 30	"	CP	TH
塩化ニッケル	"	"	CD	TH	醋酸	全濃度	"	CD	TS	硫酸アンモン	全濃度	"	CD	TS
塩化マグネシウム	"	"	CD	TS	晒液	"	"	CD	AT	硫酸ソーダ	"	"	CD	TH
塩化亜鉛	"	"	CD	—	シアン化ソーダ	"	"	CD	AT	硫酸マグネシウム	"	"	CD	TS
塩化硫黄	"	"	CD	TH	硝酸	60	"	CP	AT	硫酸亜鉛	"	"	CD	TH
塩化第一錫	"	"	CD	TH	"	30	"	CP	AT	硫酸第一水銀	"	"	CD	TH
塩化第二錫	"	"	CD	TH	次亜塩素酸カルシウム	全濃度	"	CD	AT	硫酸第二水銀	"	"	CD	TH
塩化第一鉄	"	"	CD	—	次亜塩素酸ソーダ	"	"	CP	AT	硫酸第一鉄	"	"	CD	TH
塩化第二鉄	"	"	CD	AT	次亜硫酸ソーダ	"	"	CD	TS	硫酸第二鉄	"	"	CD	TH
塩化第一銅	"	"	CD	AT	写真現像液	"	"	CD	TS	硫酸銅	"	"	CD	TH
塩化第二銅	"	"	CD	AT	写真定着液	"	"	CD	TS	磷酸	"	"	CD	TH
塩化第二水銀	"	"	CD	AT	重亜硫酸ソーダ	"	"	CD	TS	"	30 以下	"	CD	TS
塩素酸カリ	"	"	CP	AT	重クロム酸カリ	"	"	CD	TH	"	5	60	CD	TH
塩素酸ソーダ	"	"	CP	AT	水酸化アンモン	"	"	CD	TS	"	10	80	CD	—
塩素水	"	"	CP	AT	水酸化カルシウム	"	"	CD	TS					
王水	"	"	CP	AT	弗酸	"	"	SP	—					

※常温とは、5～35°Cの範囲とします。

特別付属品

● 圧力計スタンド

圧力計の取付け部はネジ込み式とフランジ式の二種類があります。  
 写真はネジ込み式の垂直管用です。  
 真空計等の取付け方法はフランジの間にはさみ込むので簡単です。

